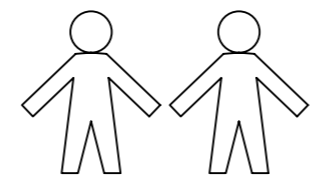
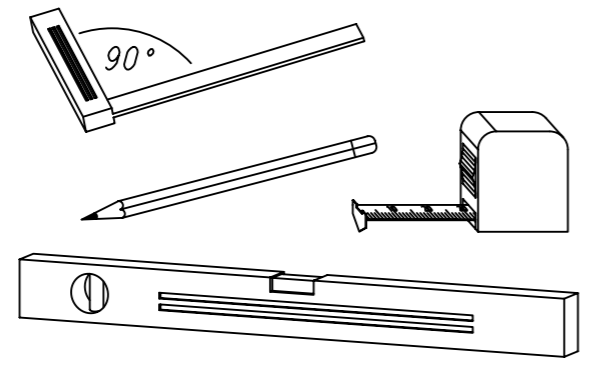
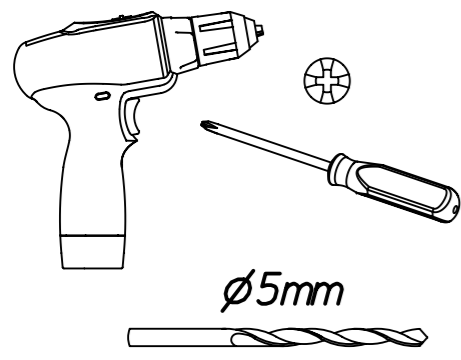


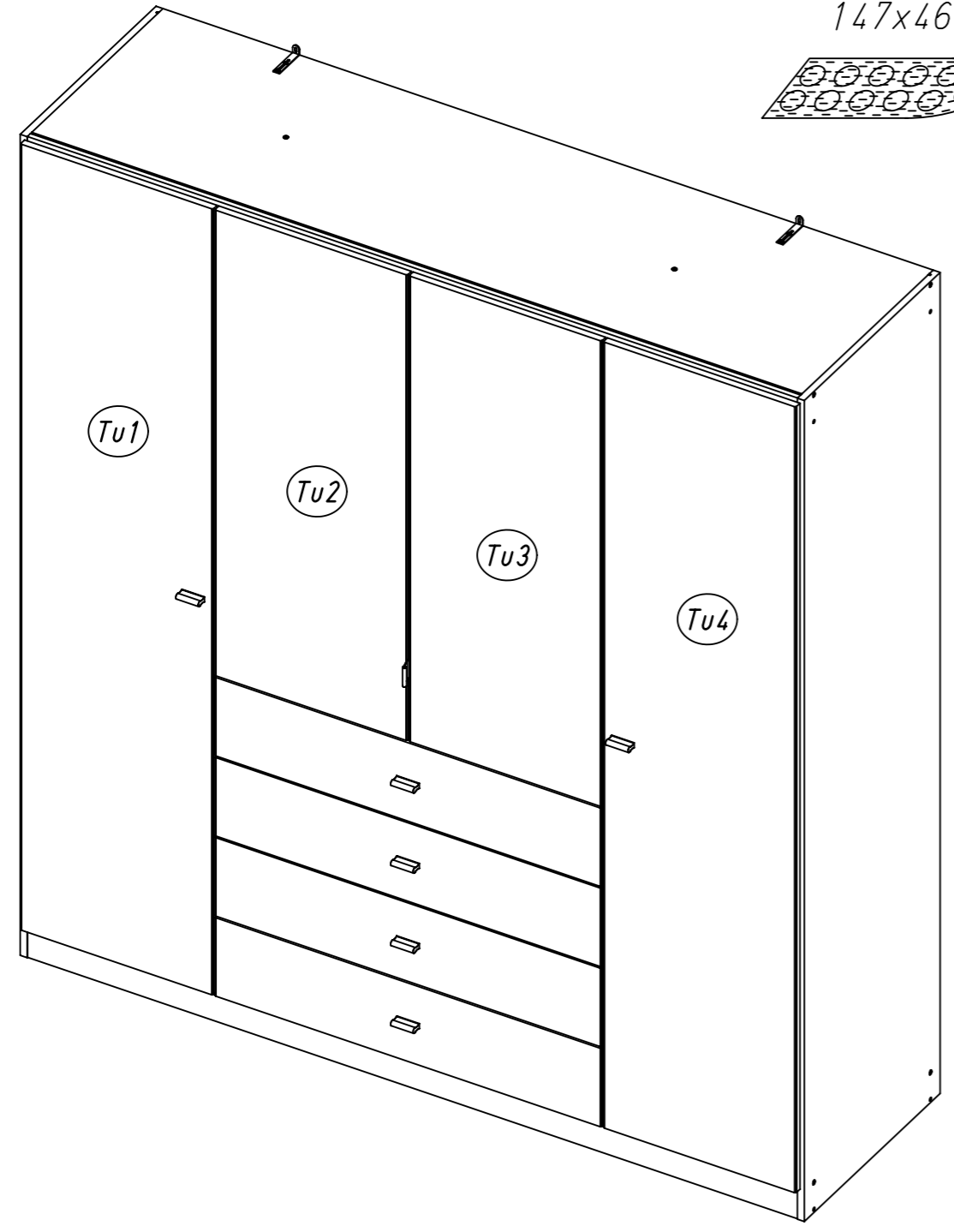
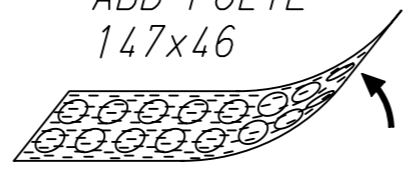
1.

M1988_01

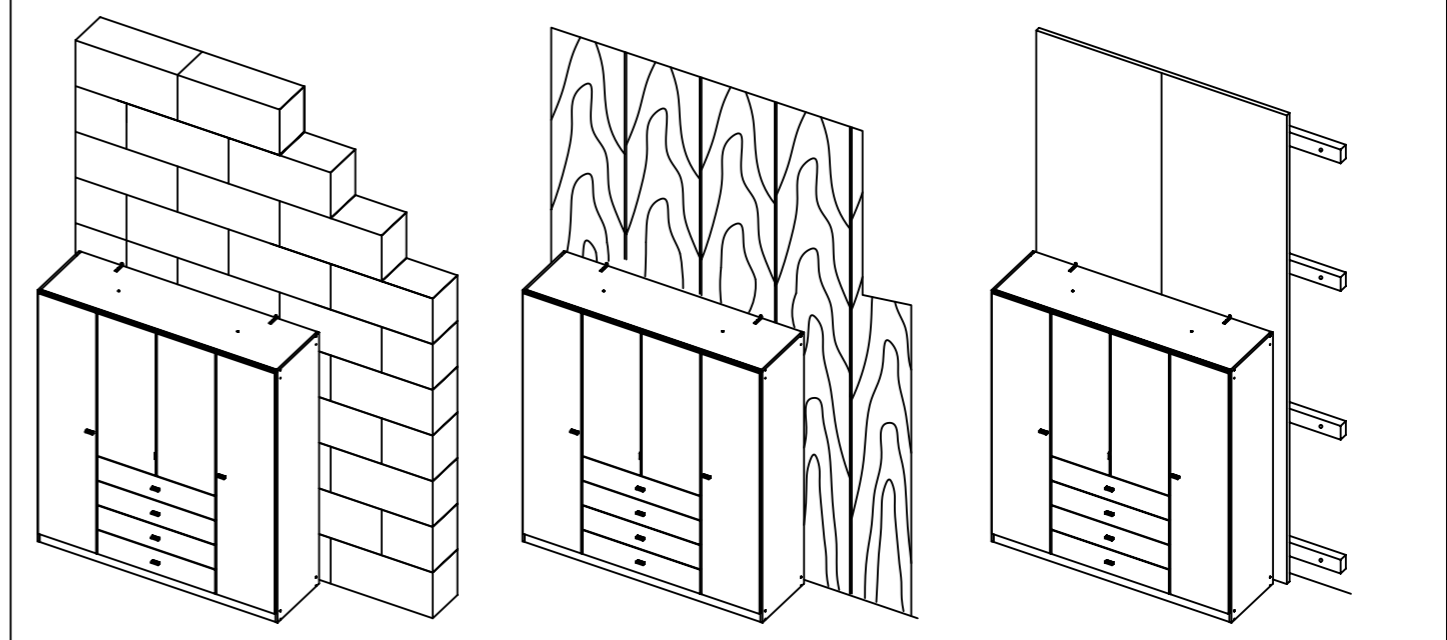
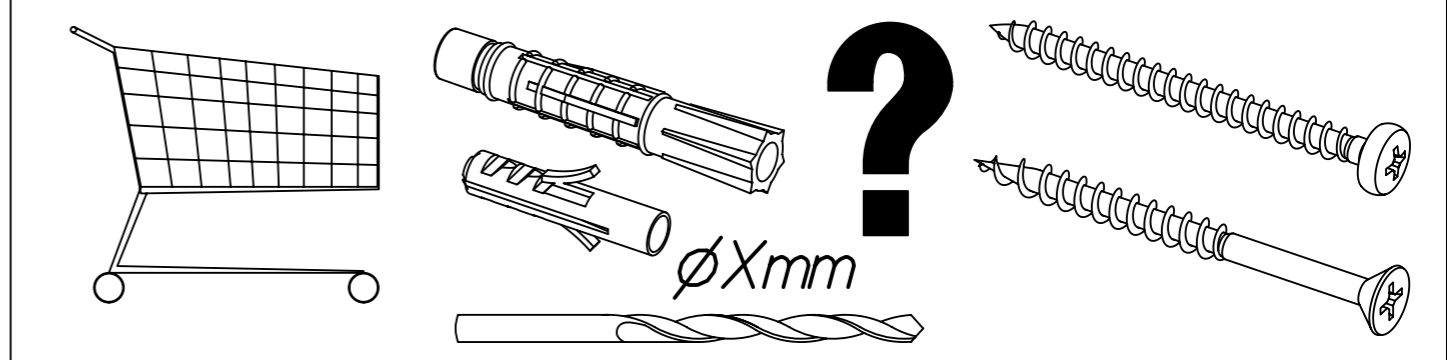
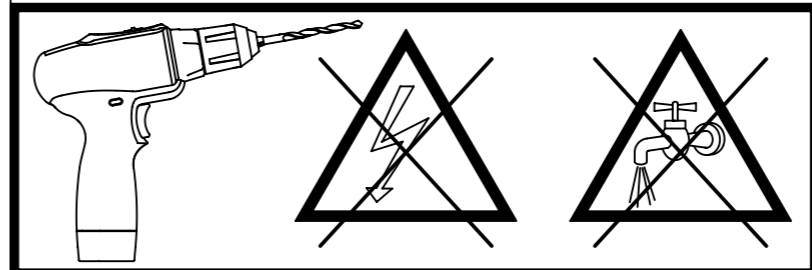
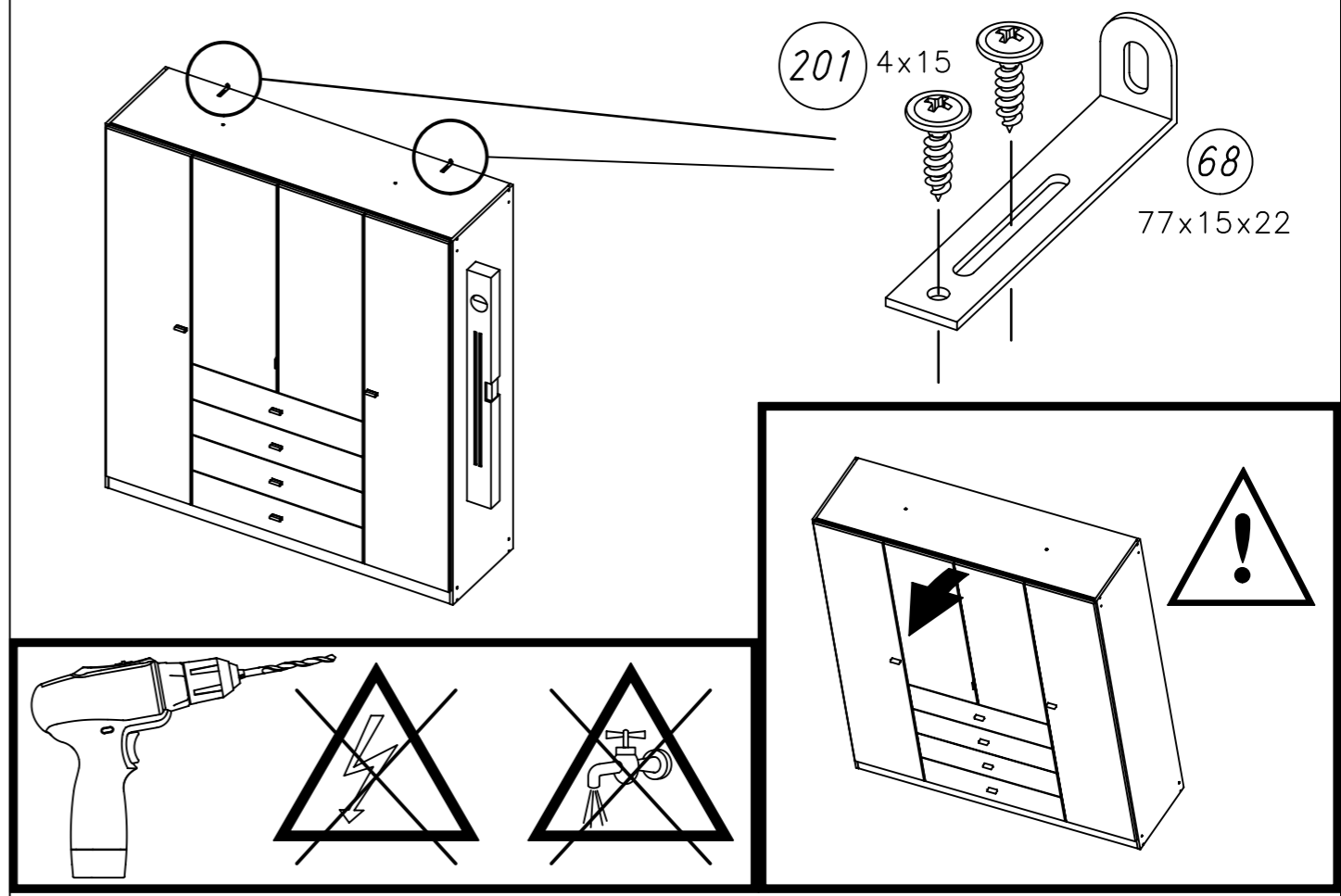
rauch



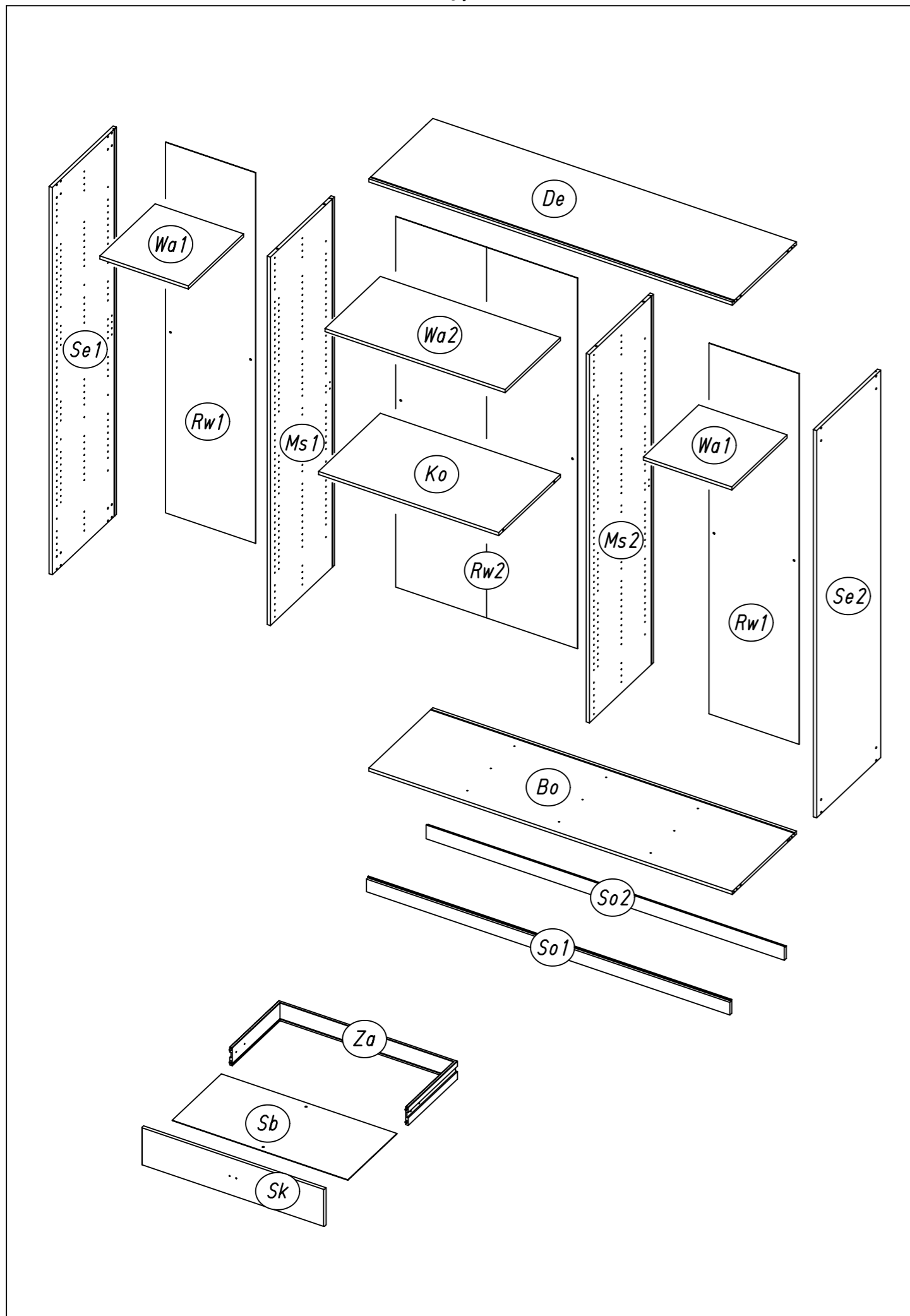
ABD-FOLIE
147x46



2.

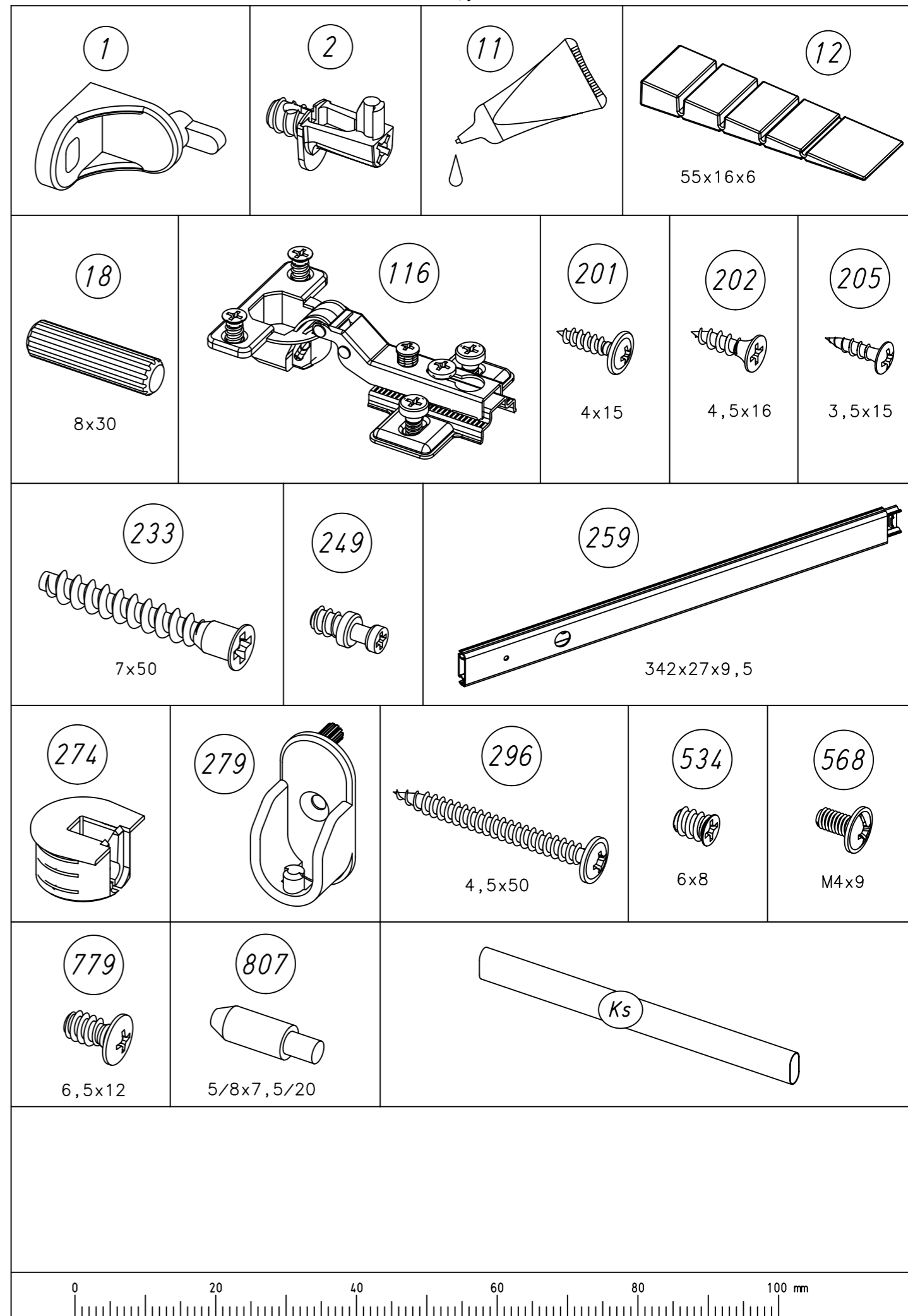


3.



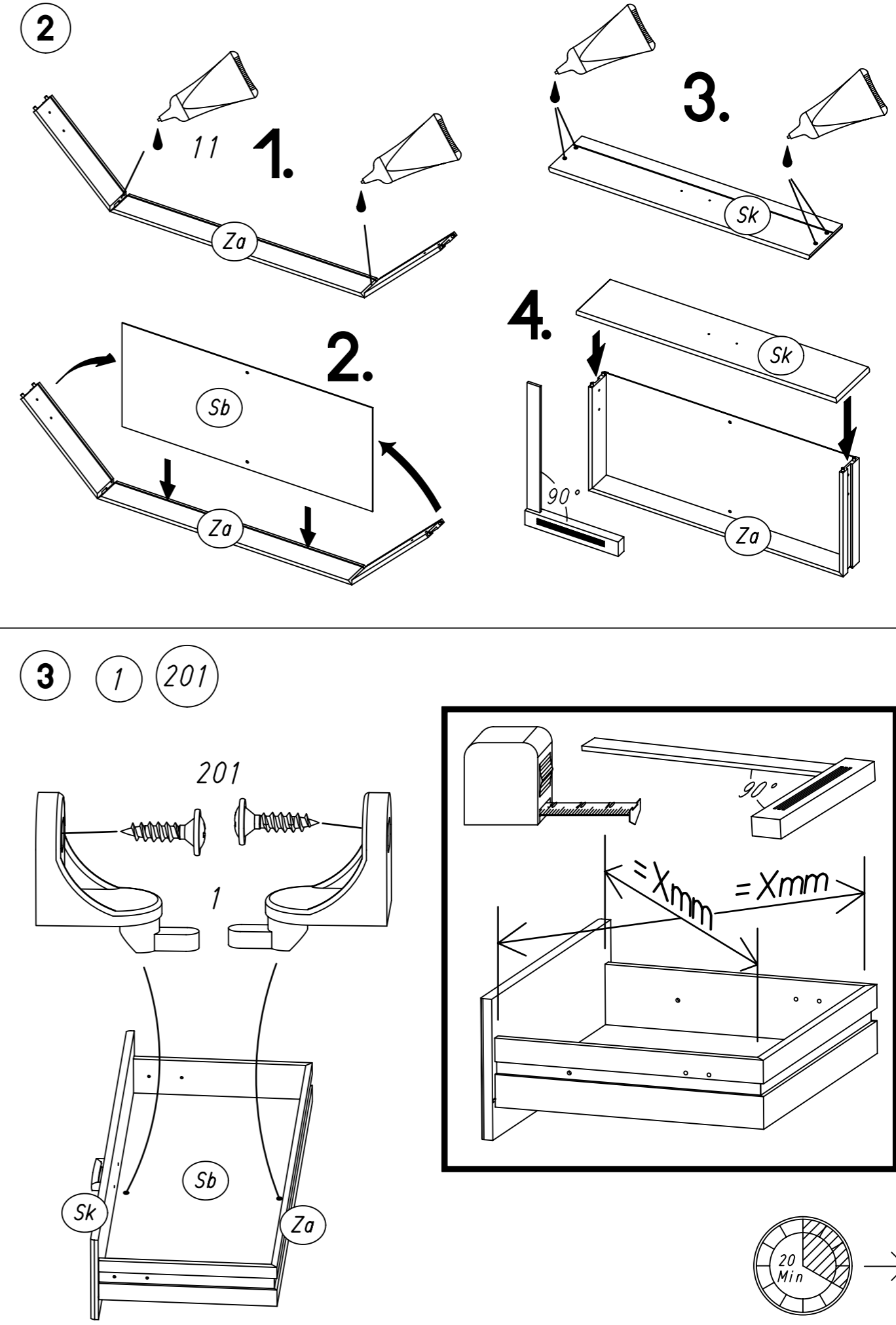
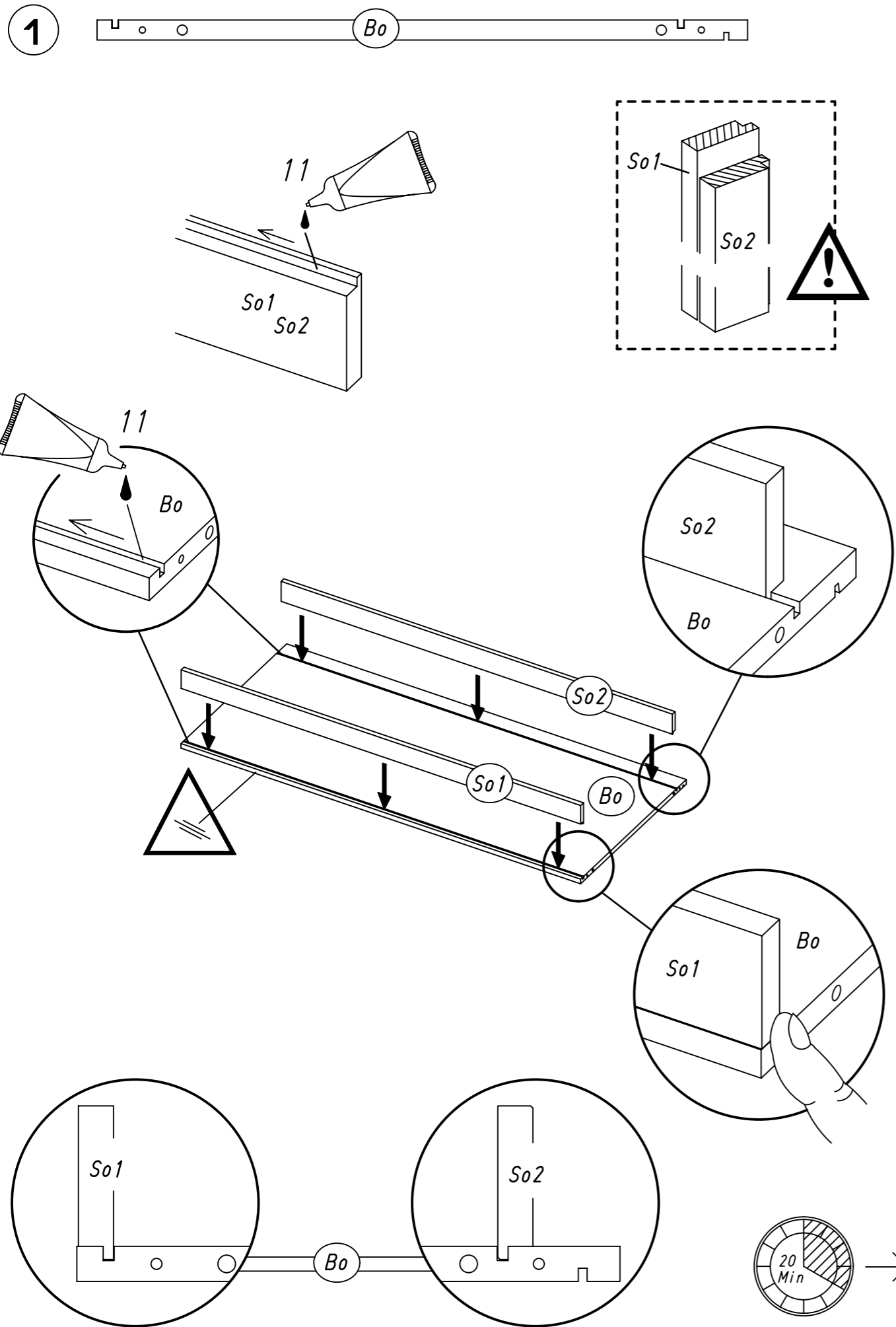
M1988

4.

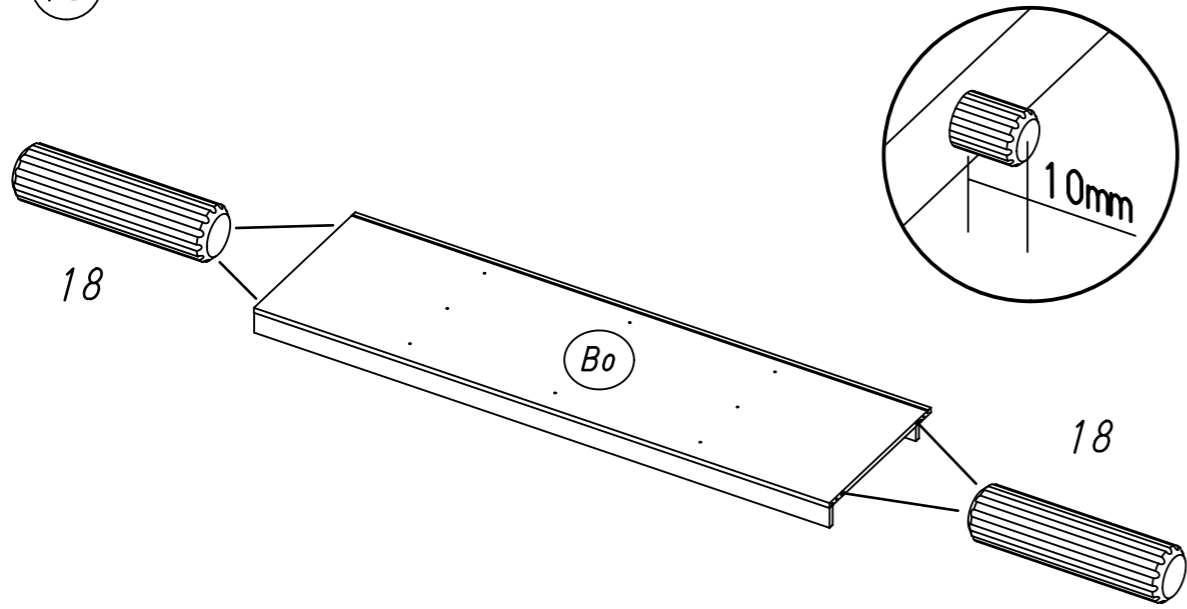


0 20 40 60 80 100 mm

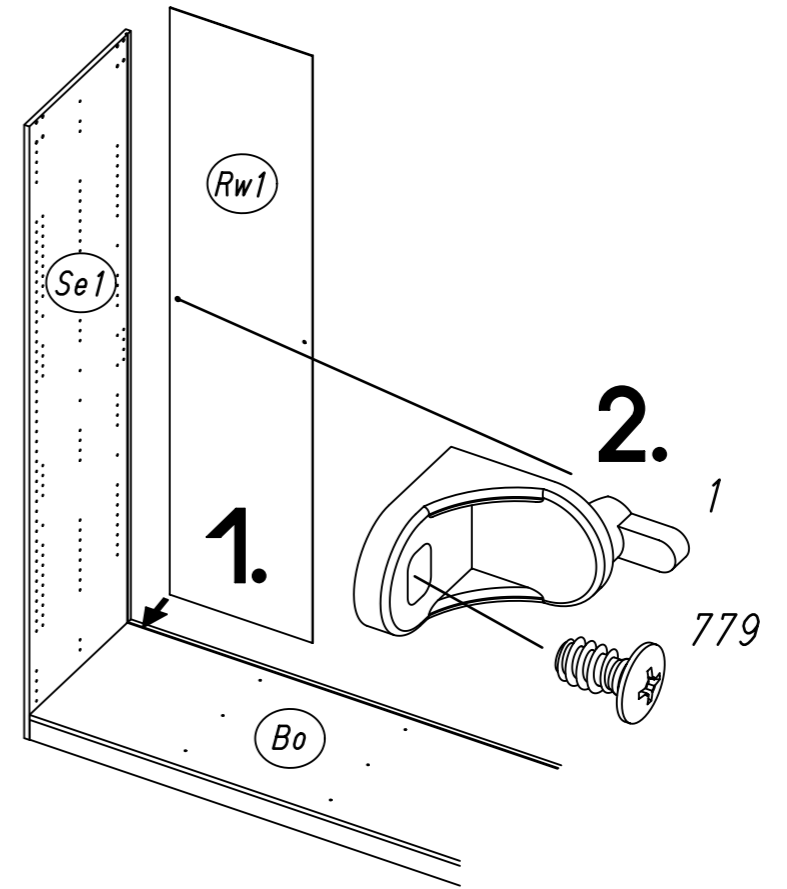
M1988



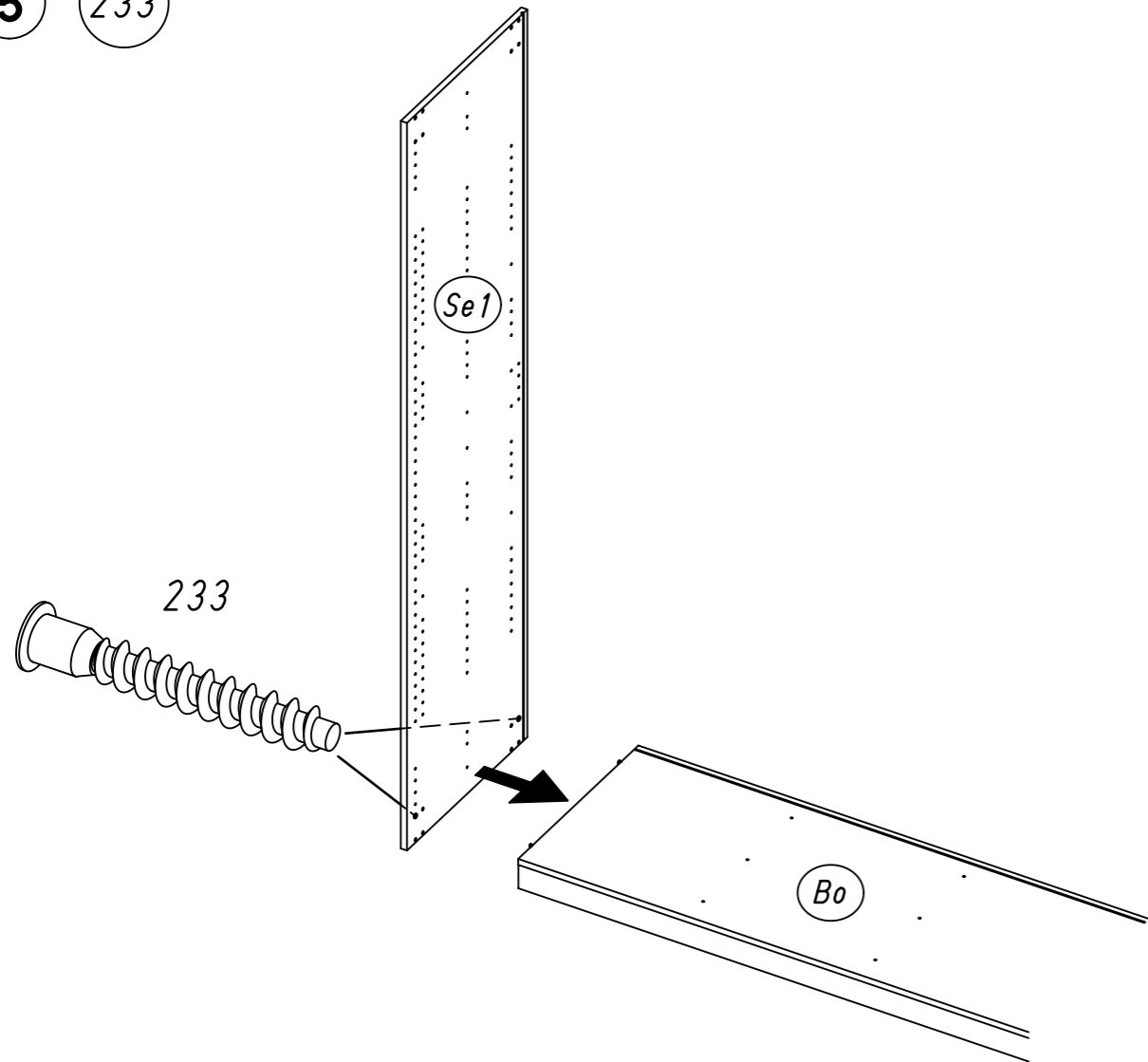
4 18



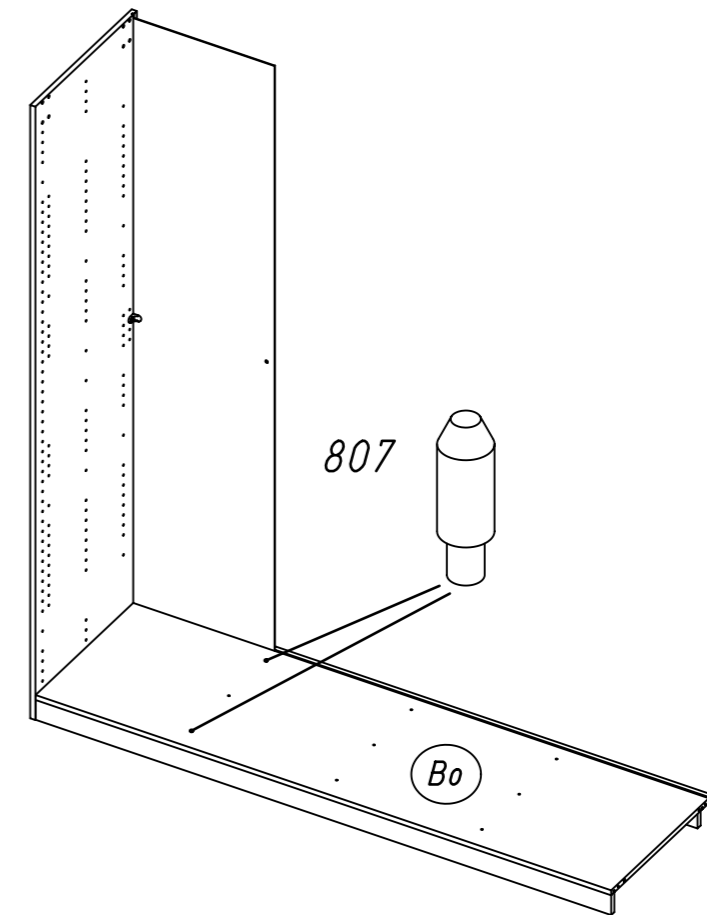
6 1 779



5 233

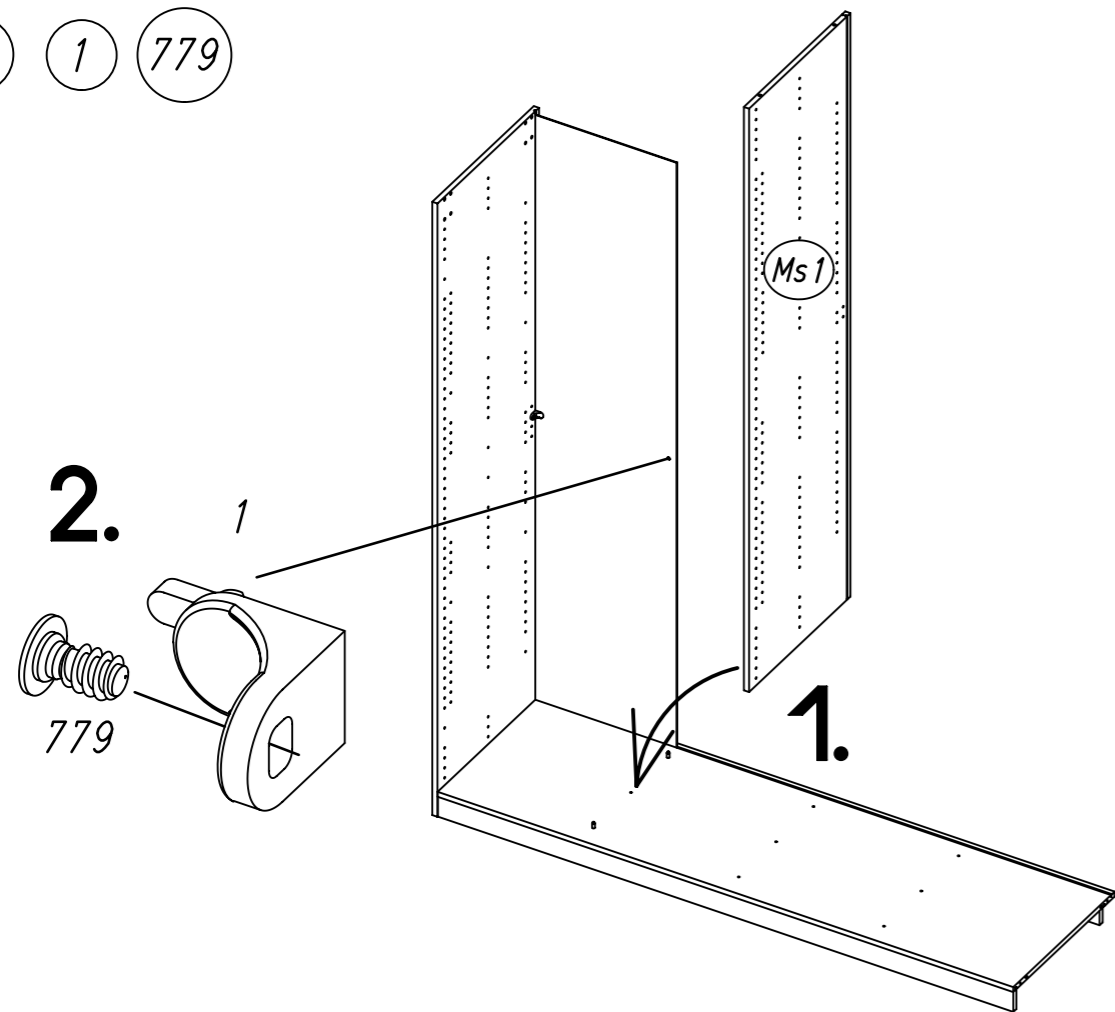


7 807



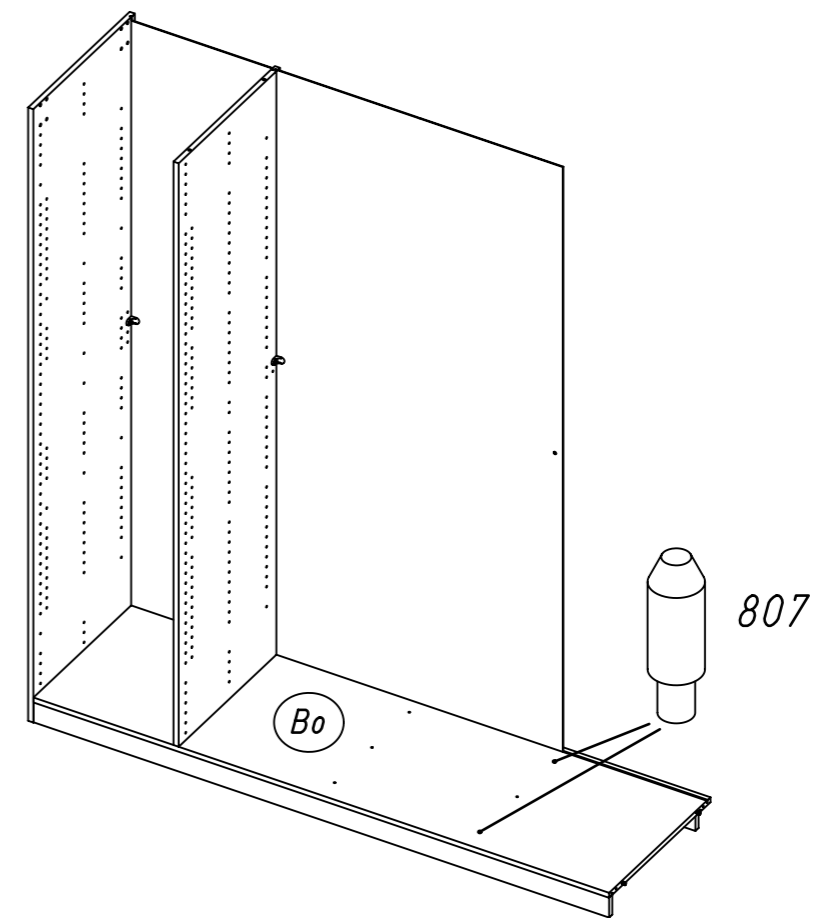
9.

8 1 779

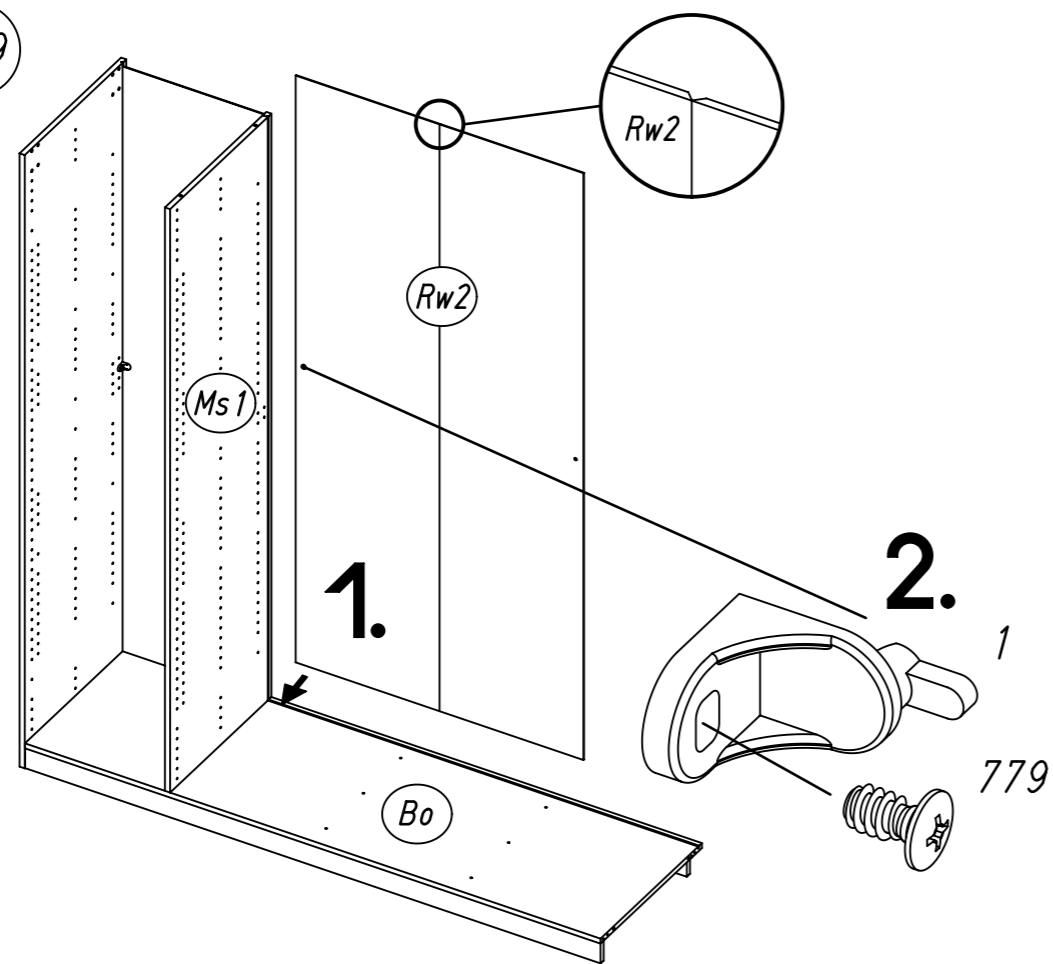


10.

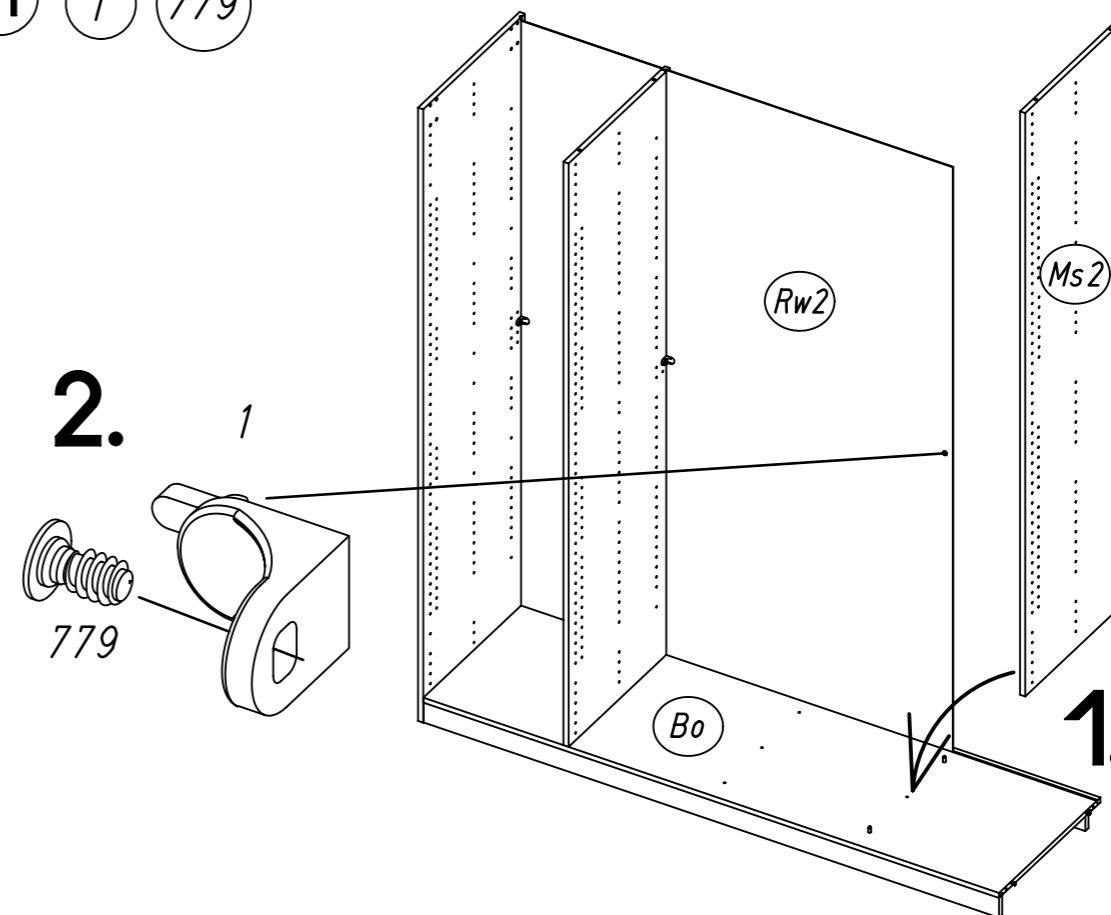
10 807

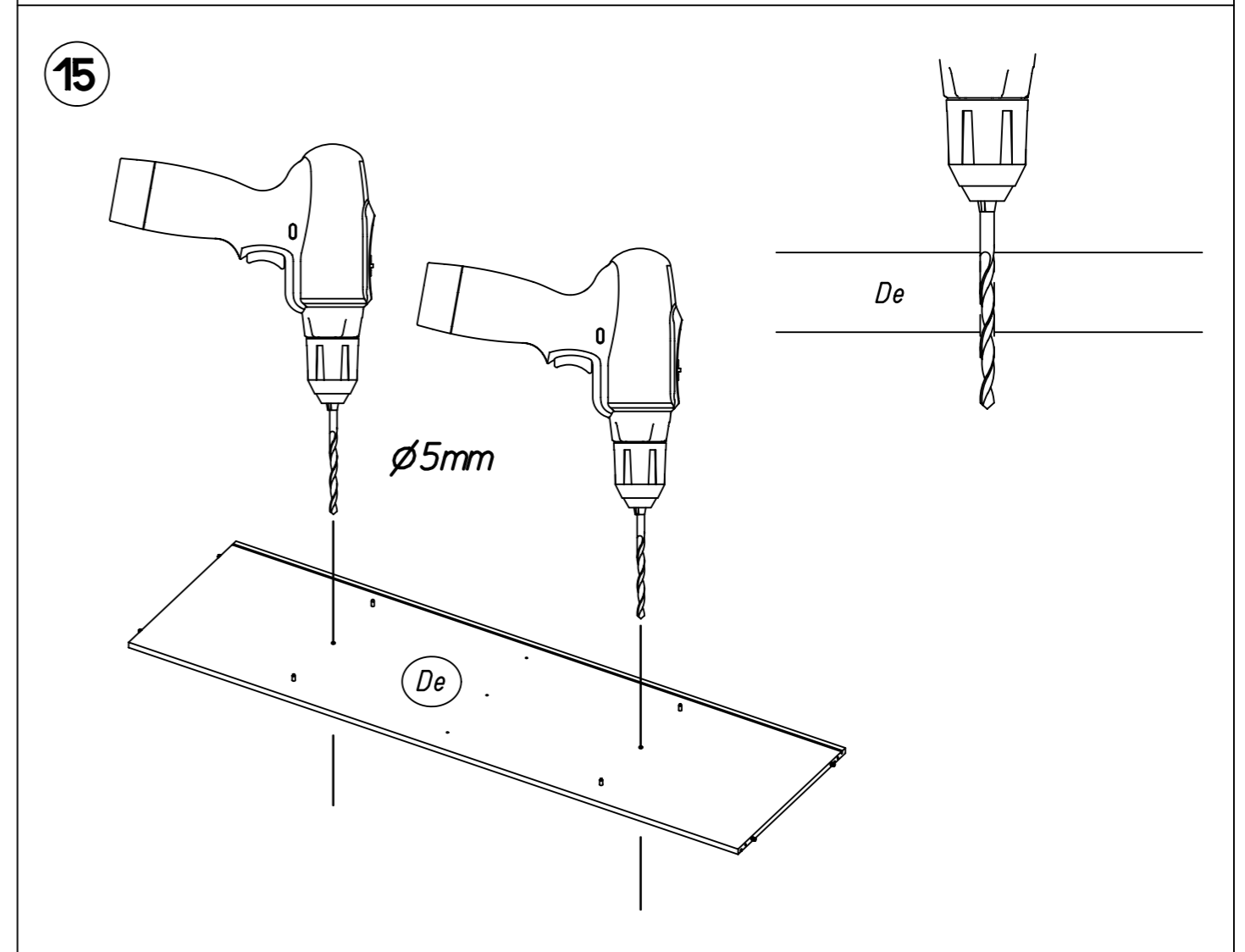
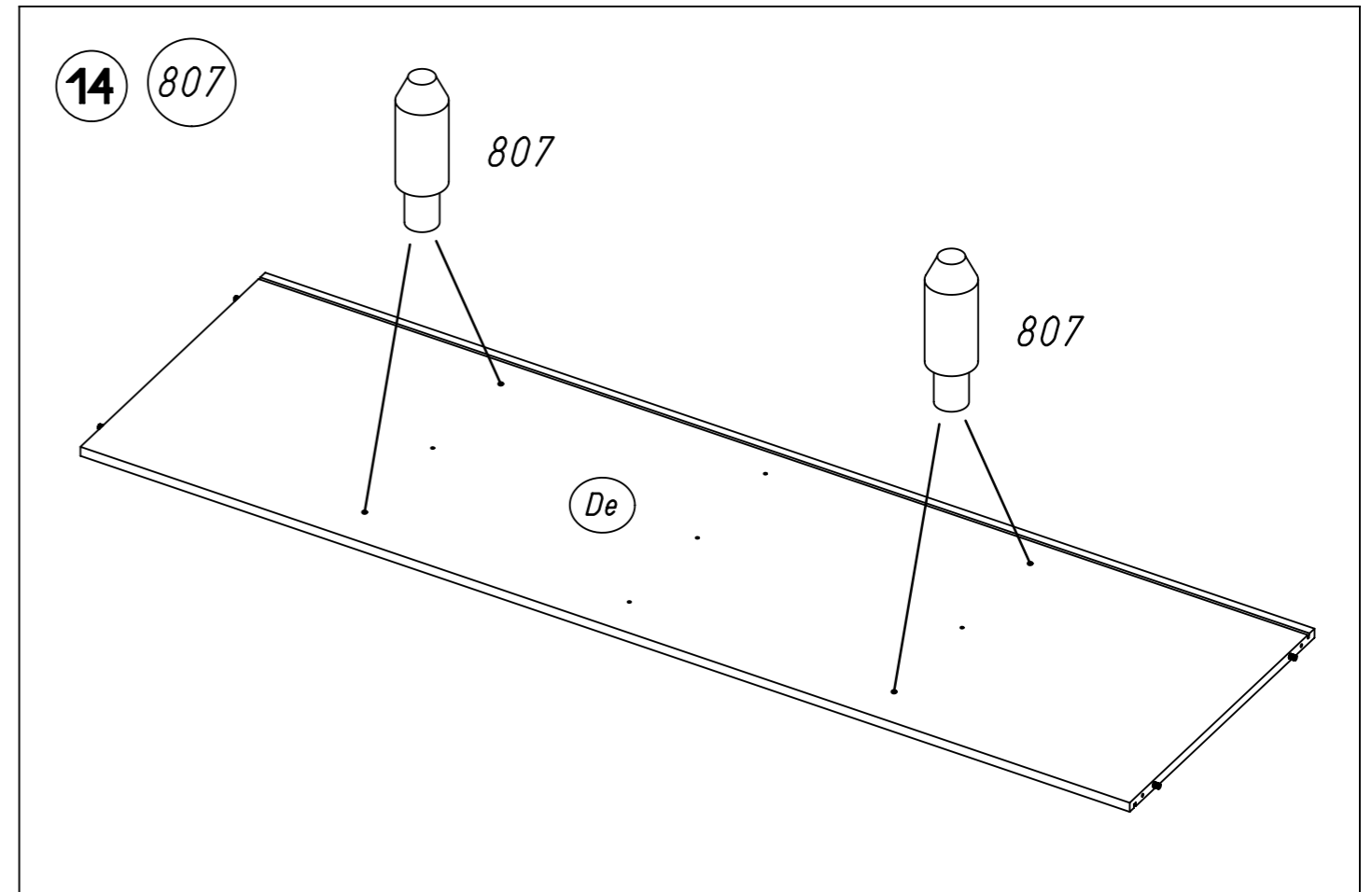
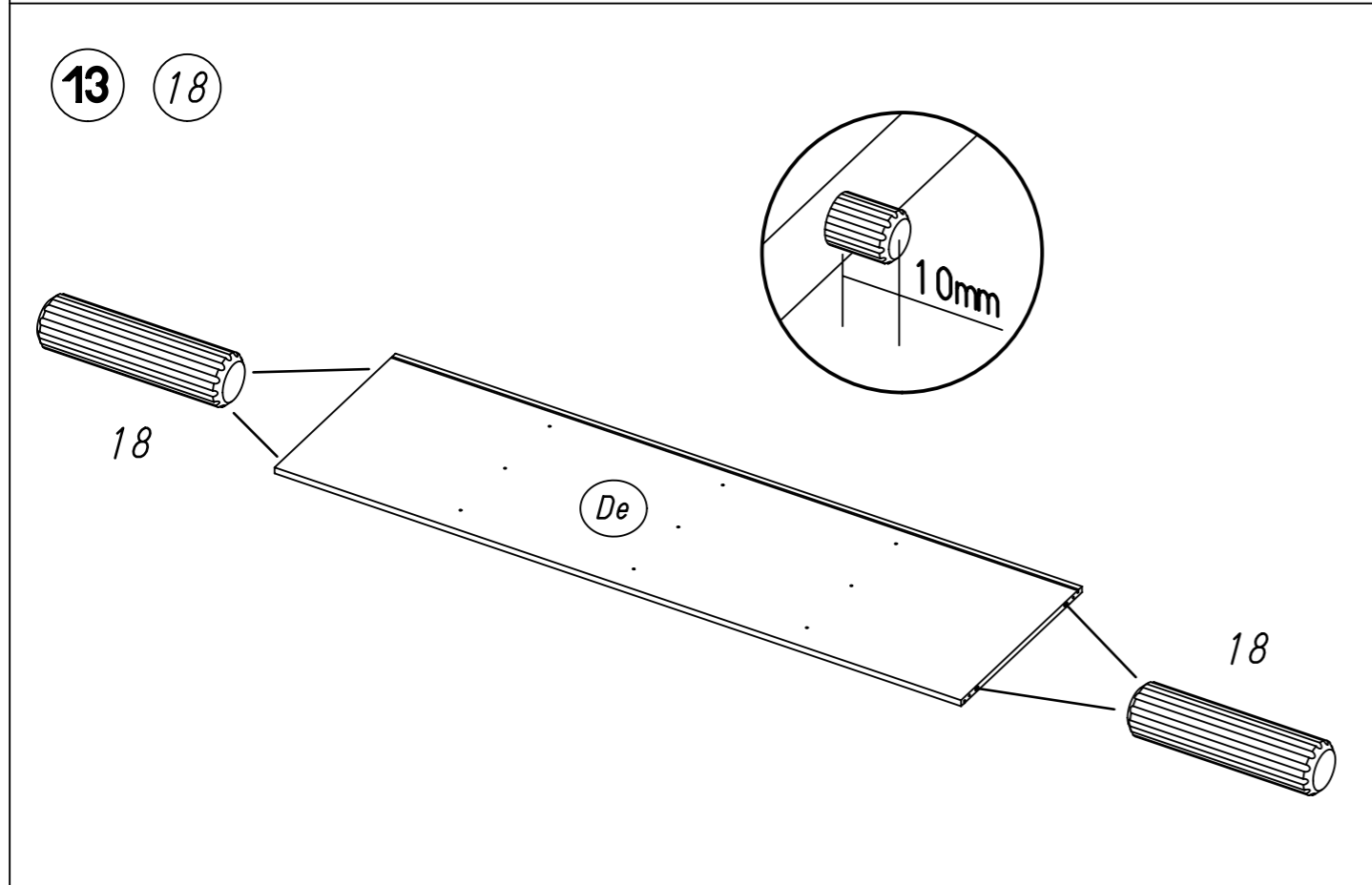
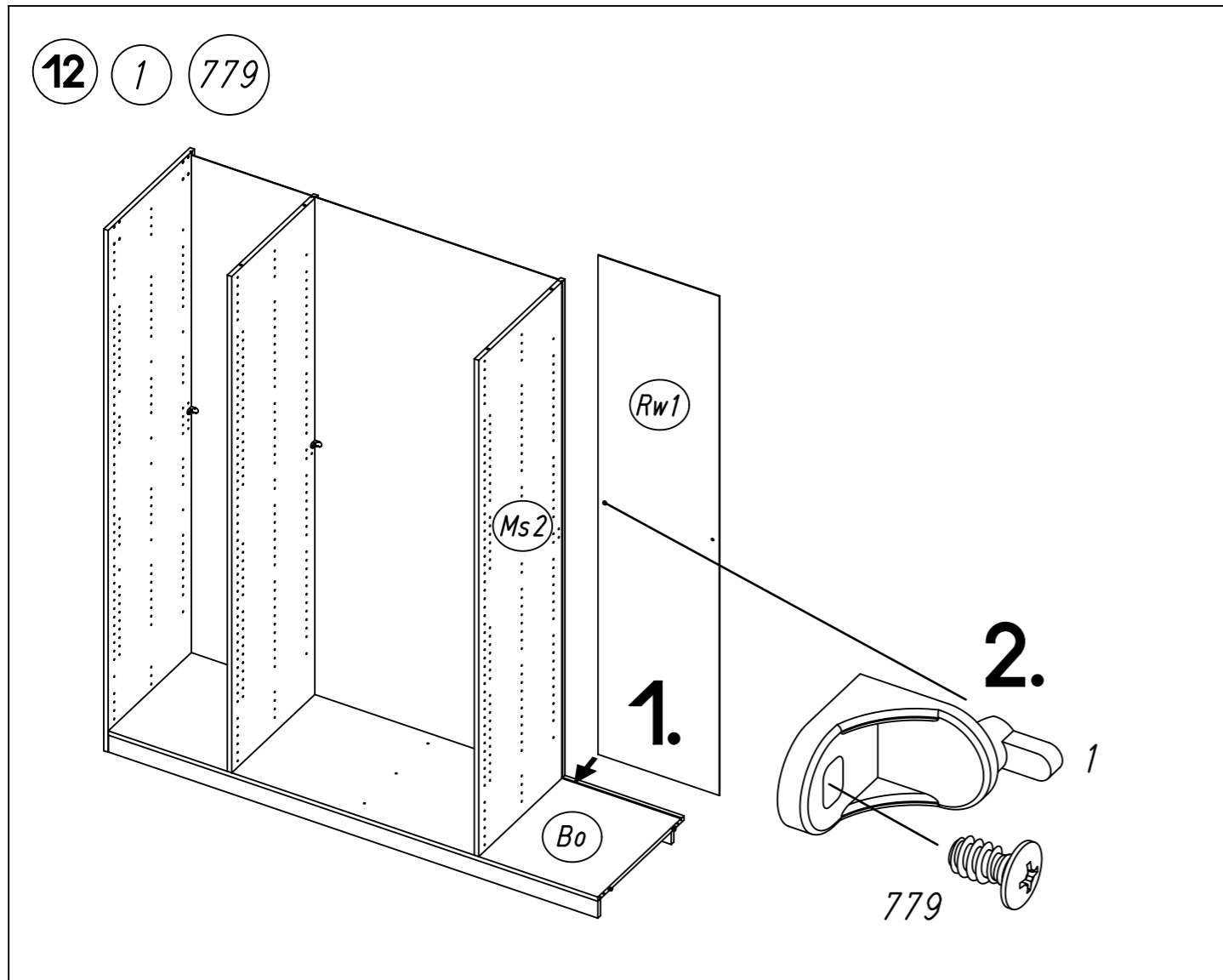


9 1 779



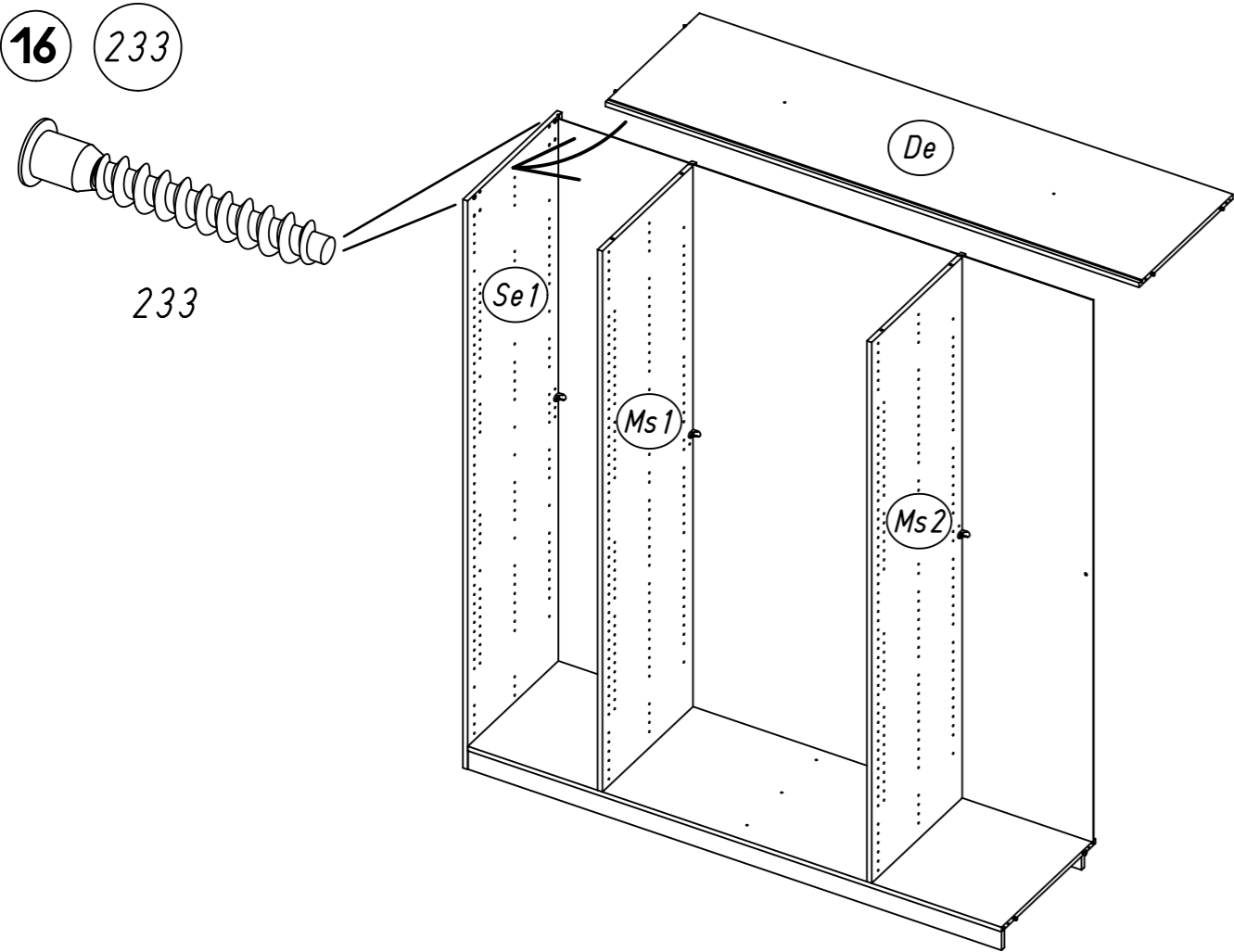
11 1 779





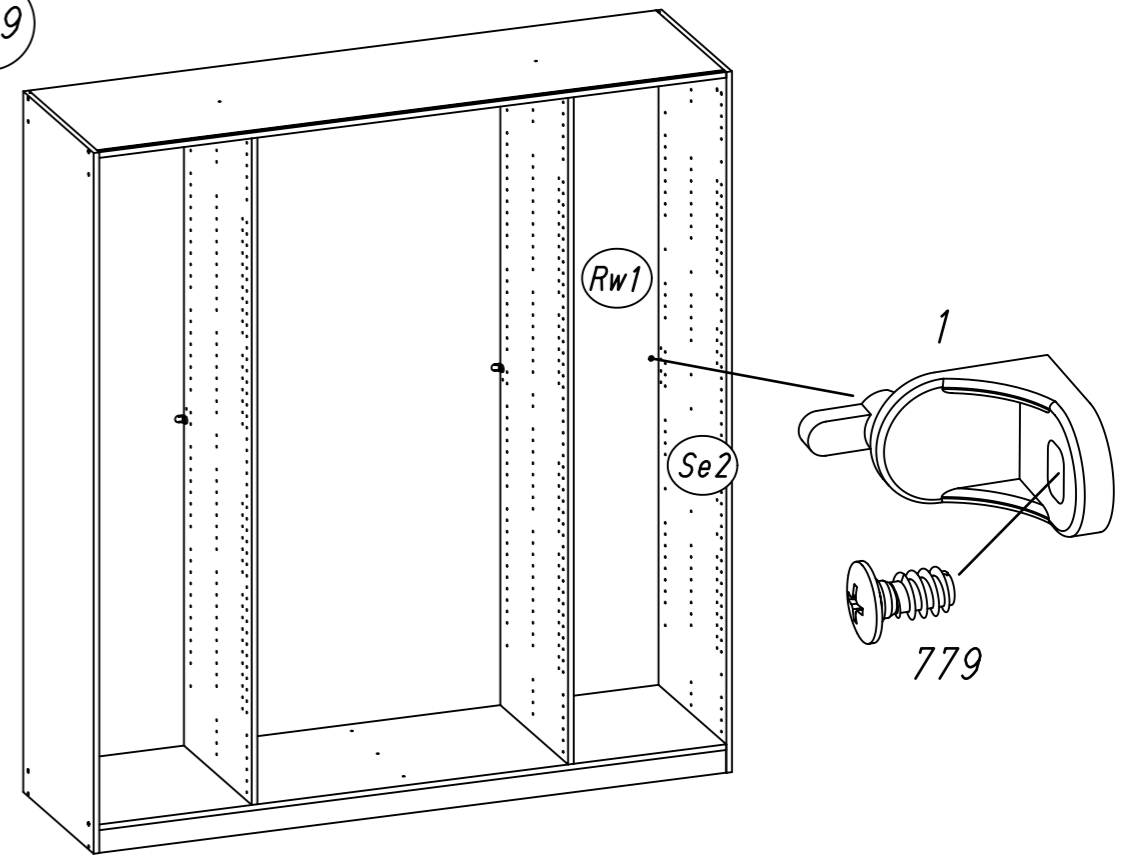
13.

16 233

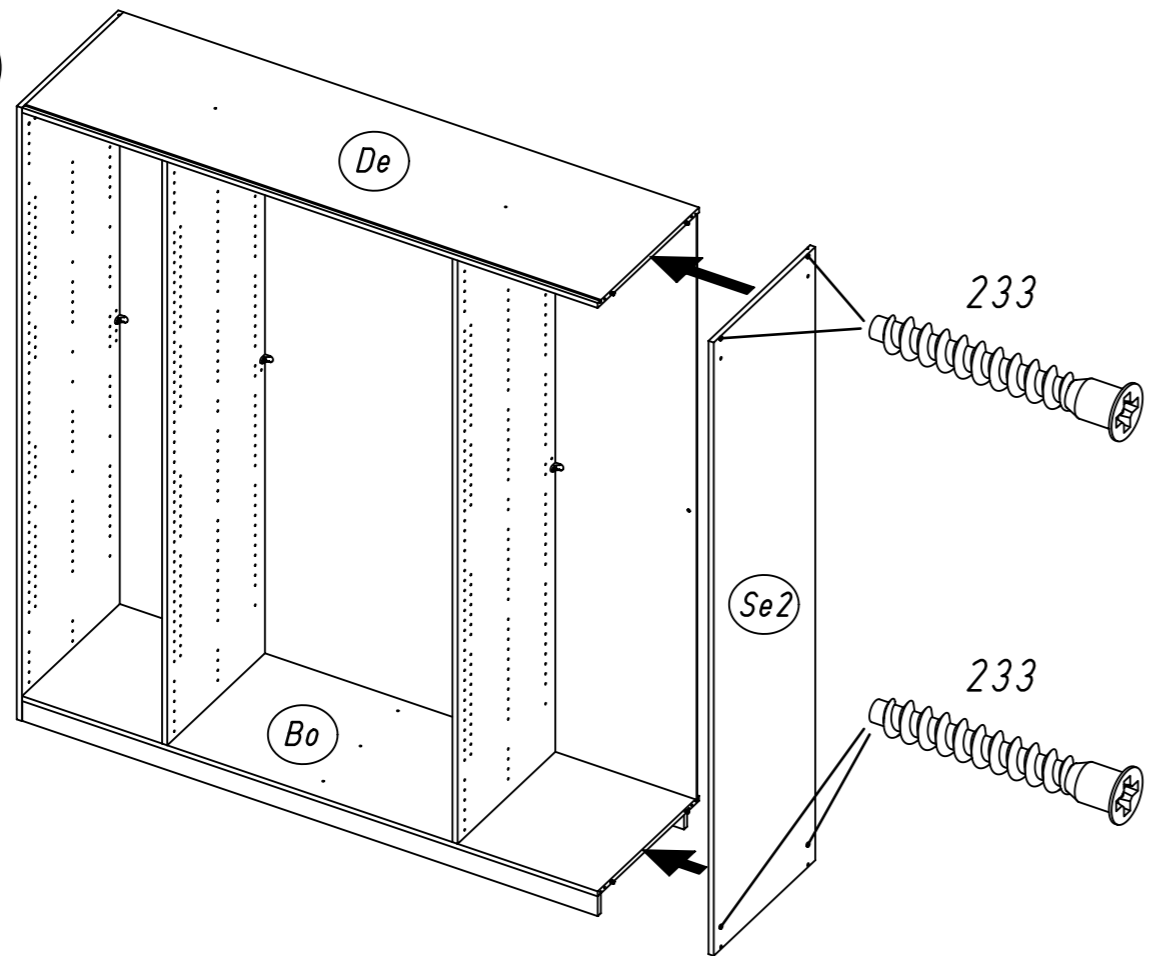


14.

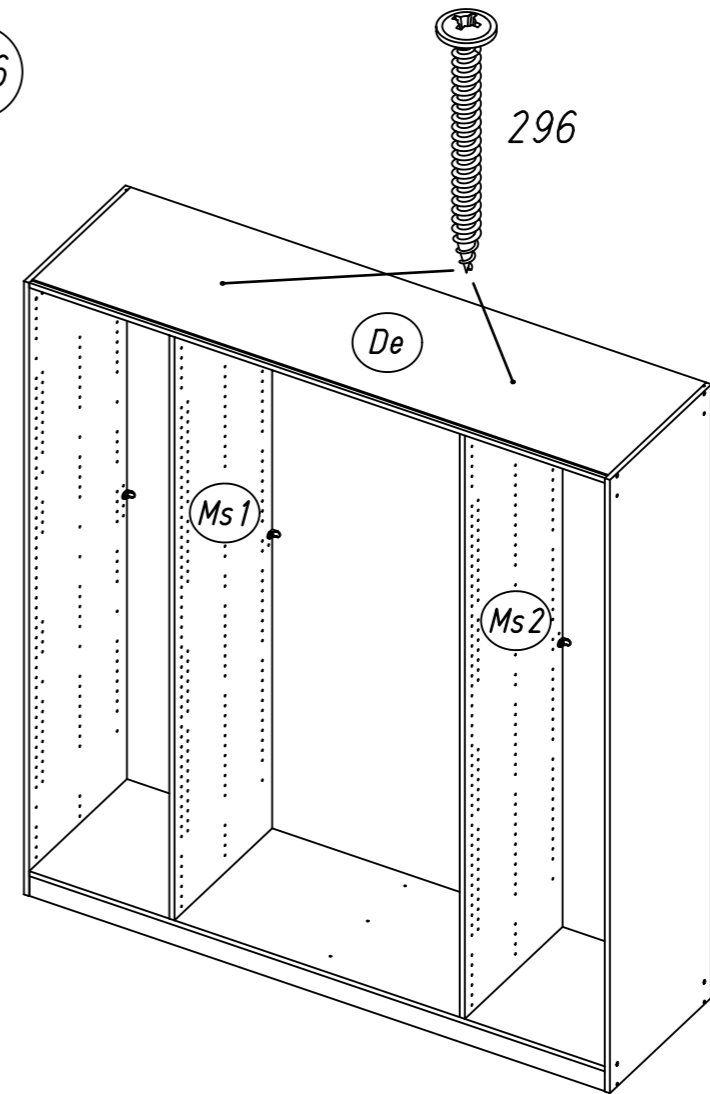
18 1 779



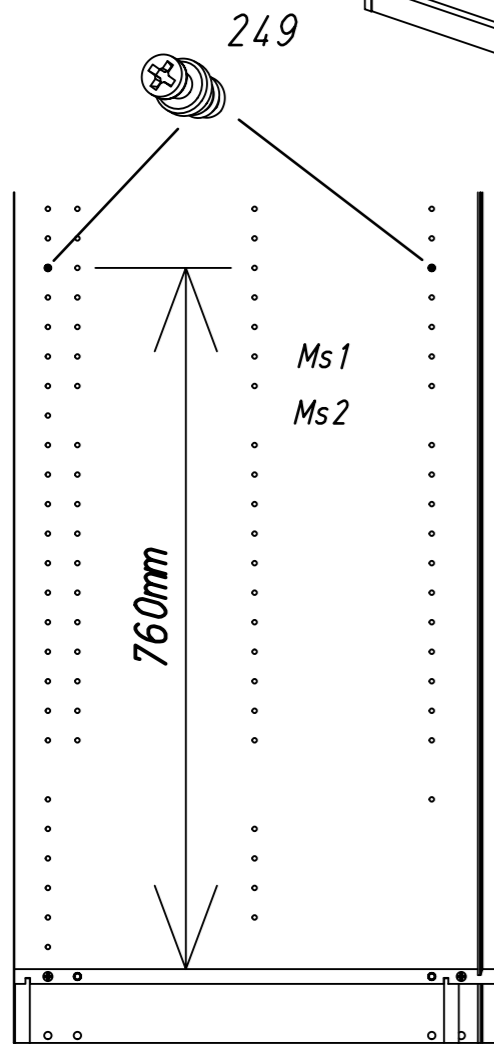
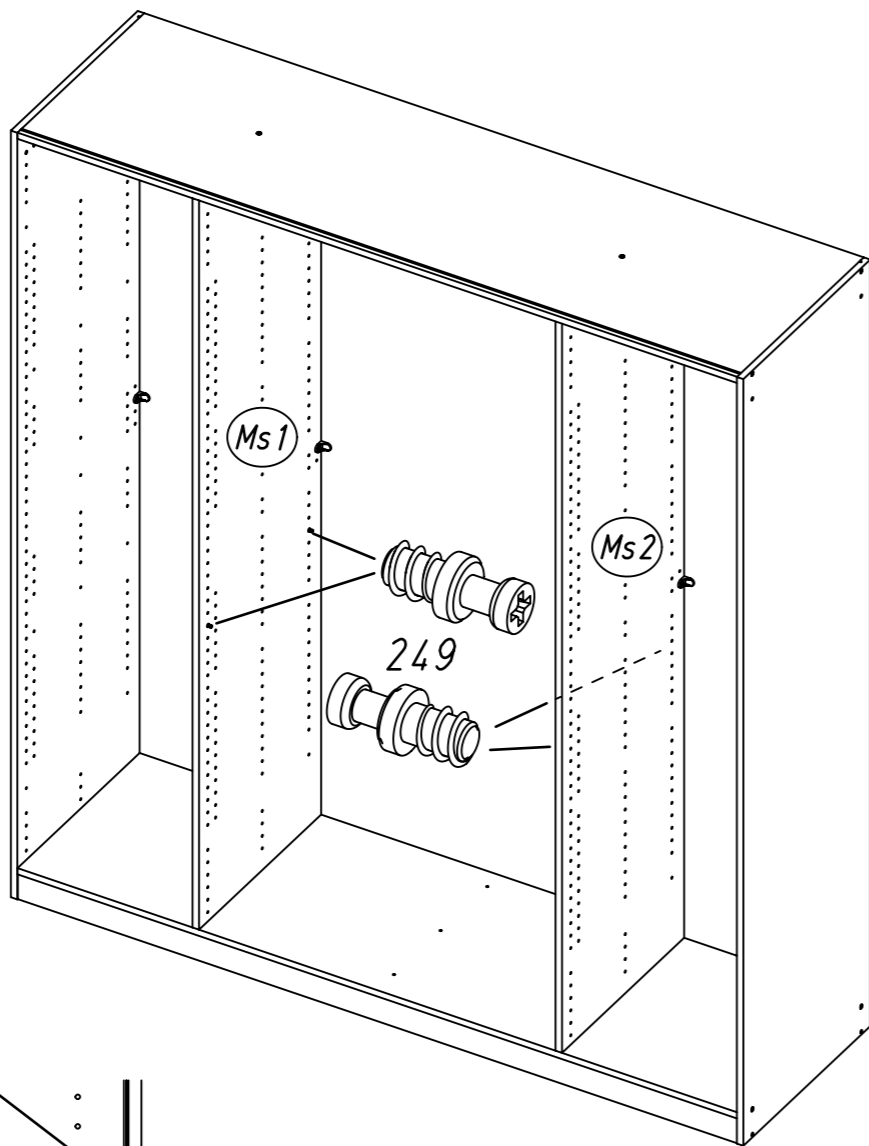
17 233



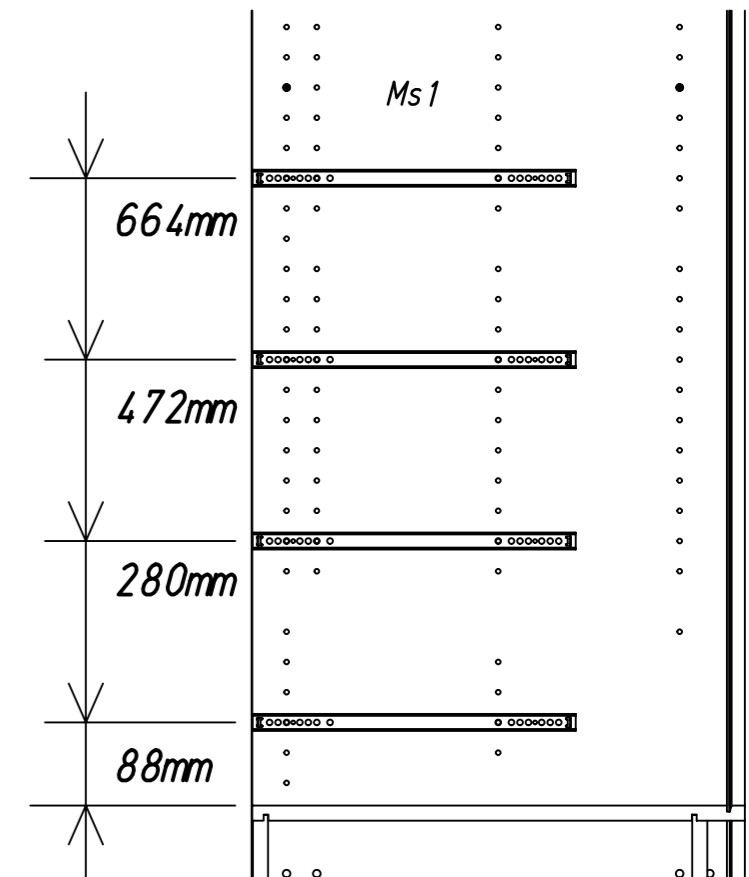
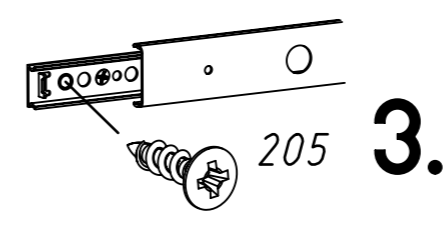
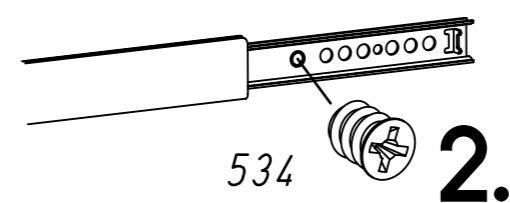
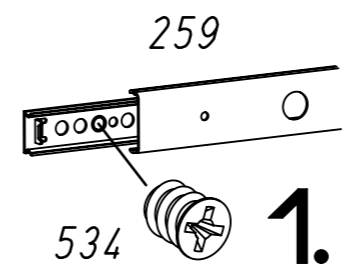
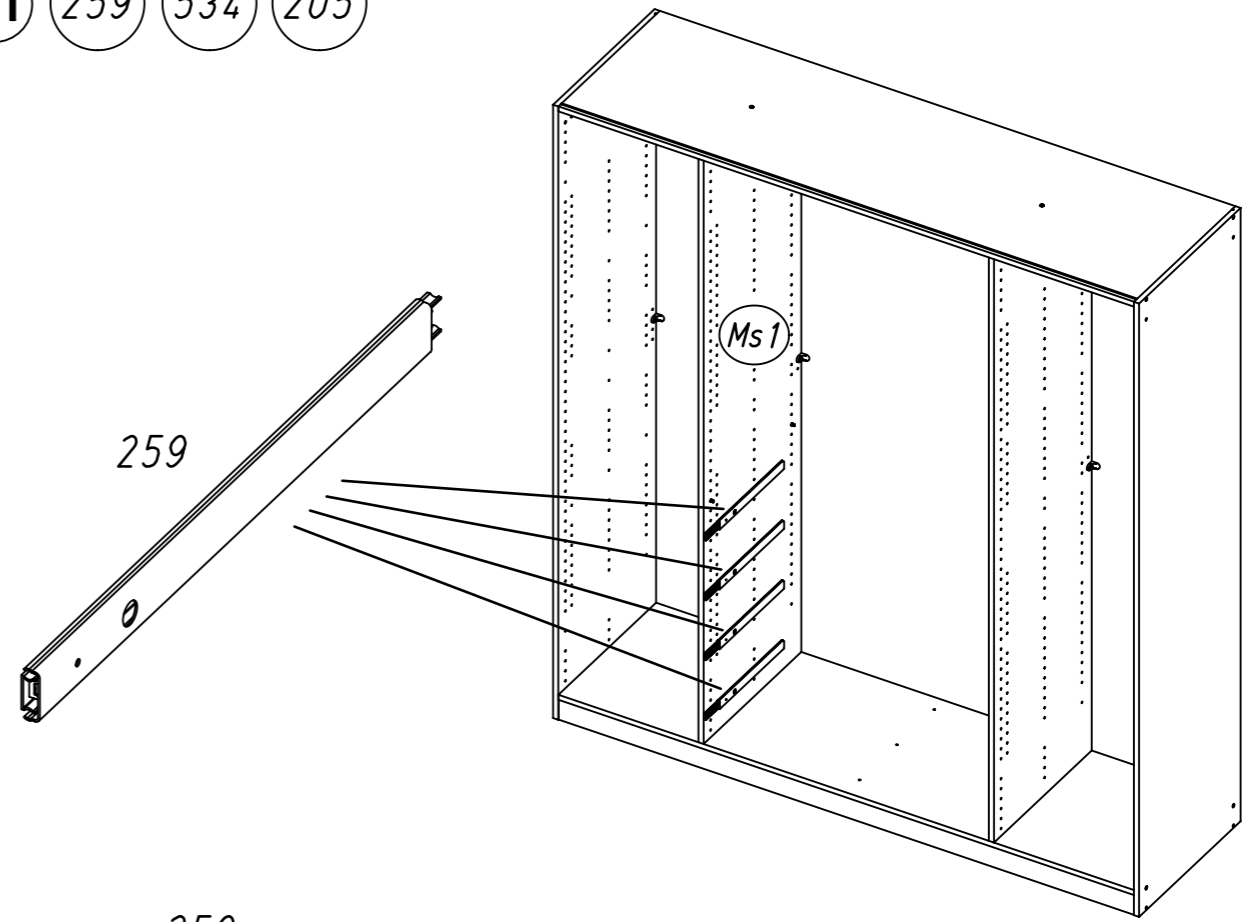
19 296



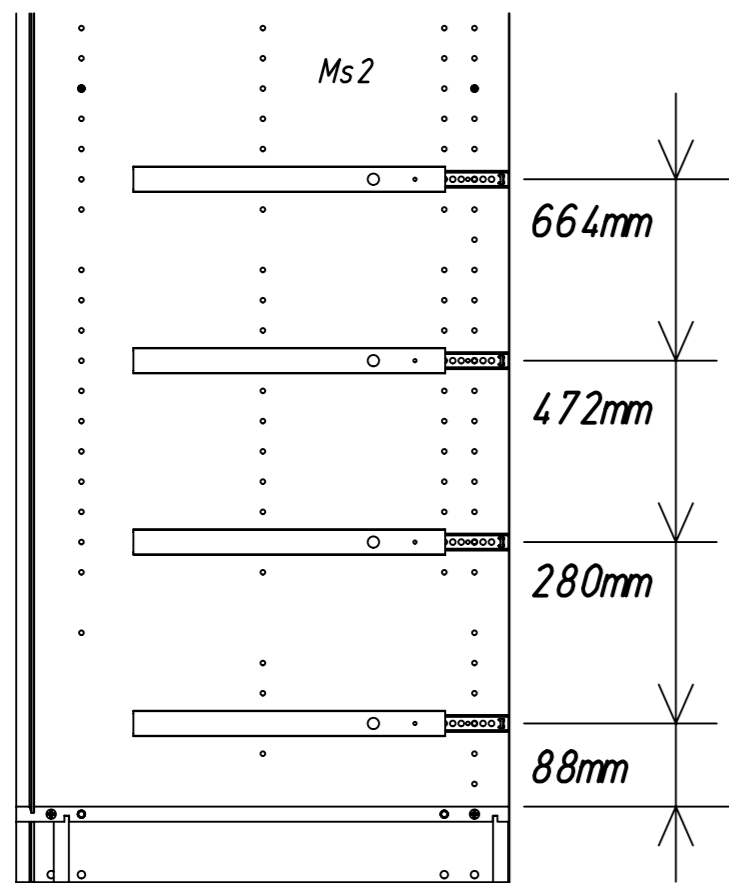
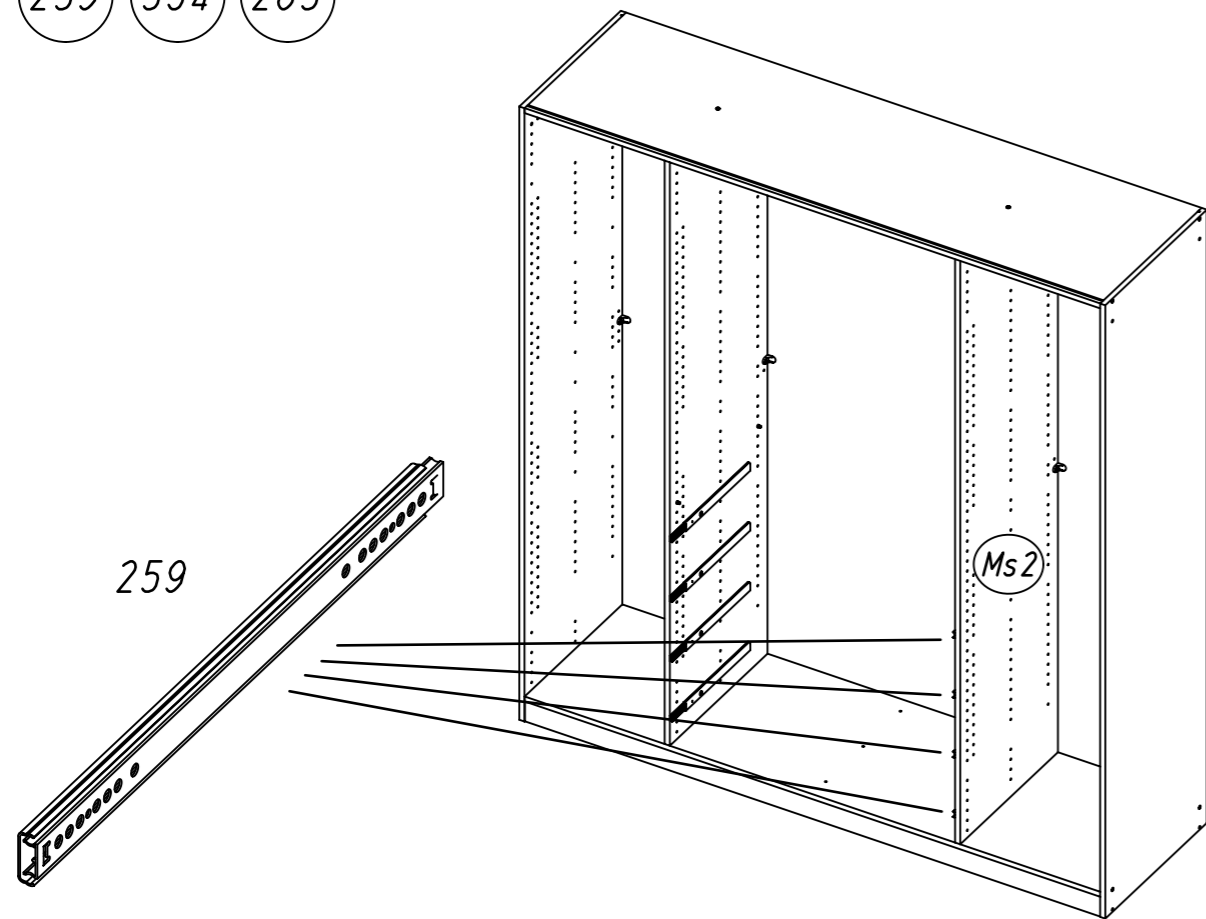
20 249



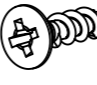


21 259 534 205

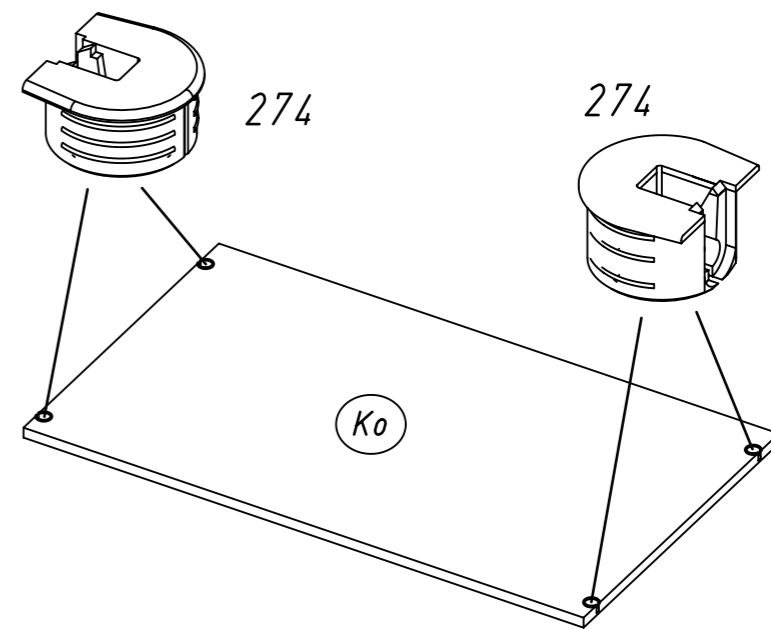


22 259 534 205

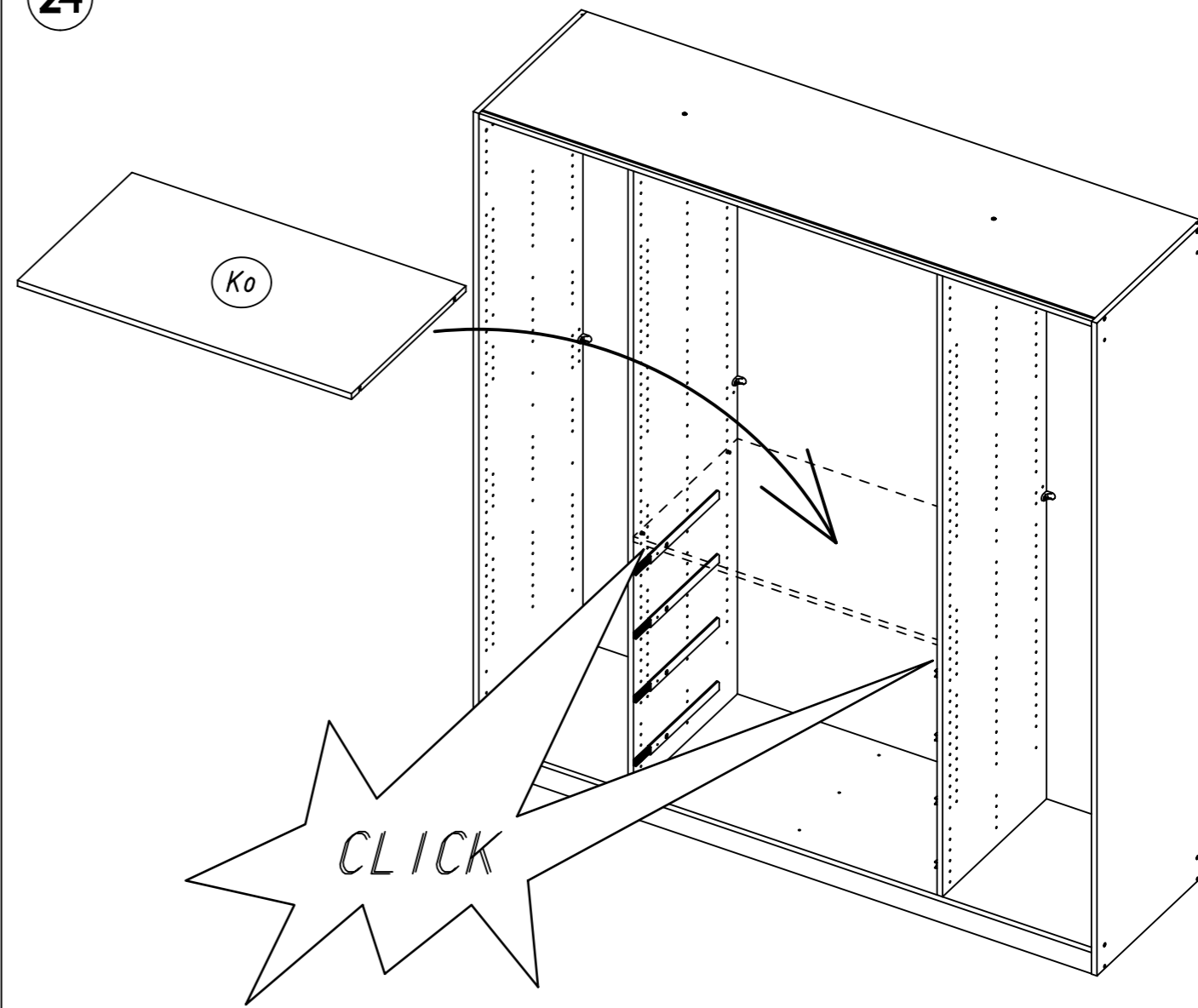


1.  534
2.  534
3.  205

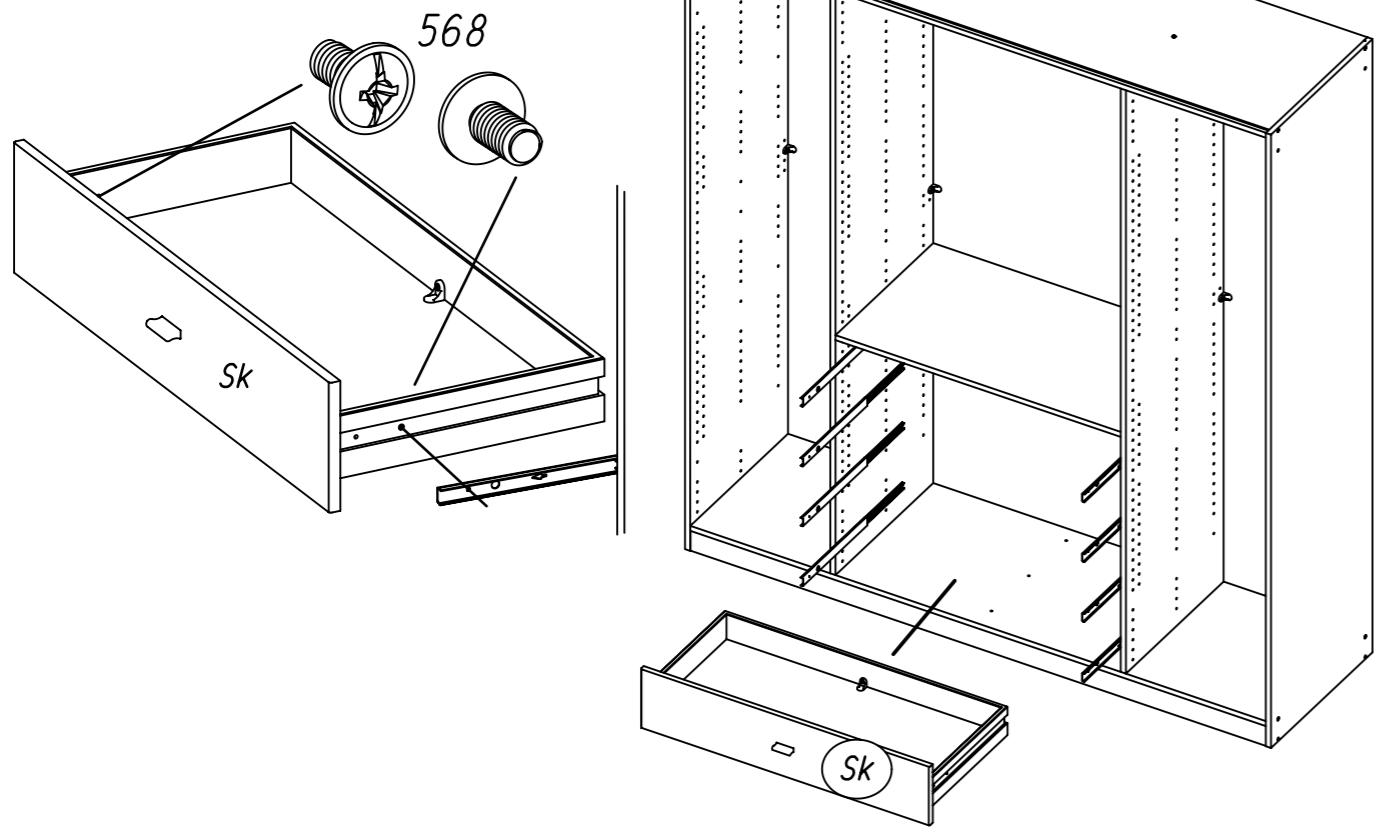
23 274



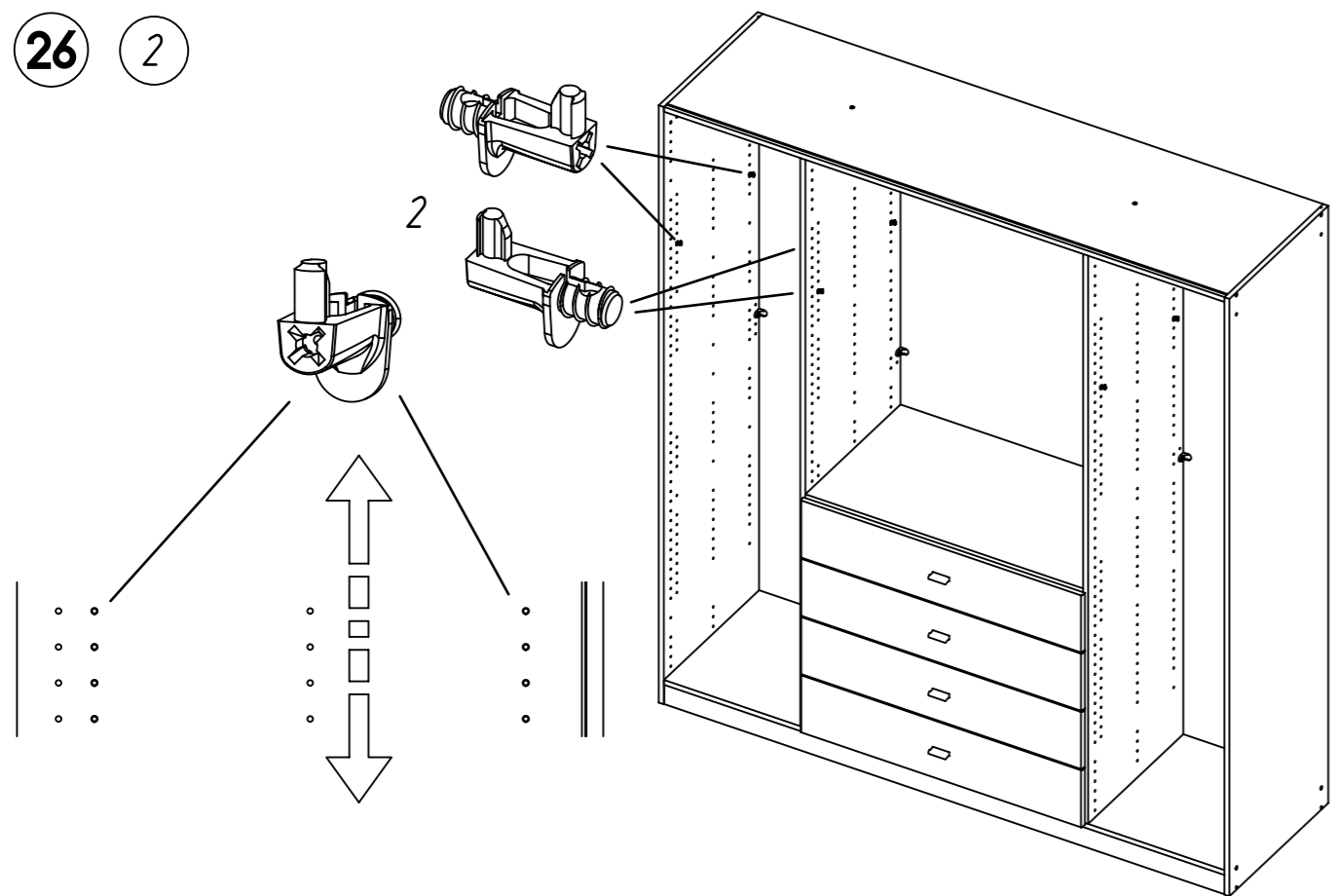
24



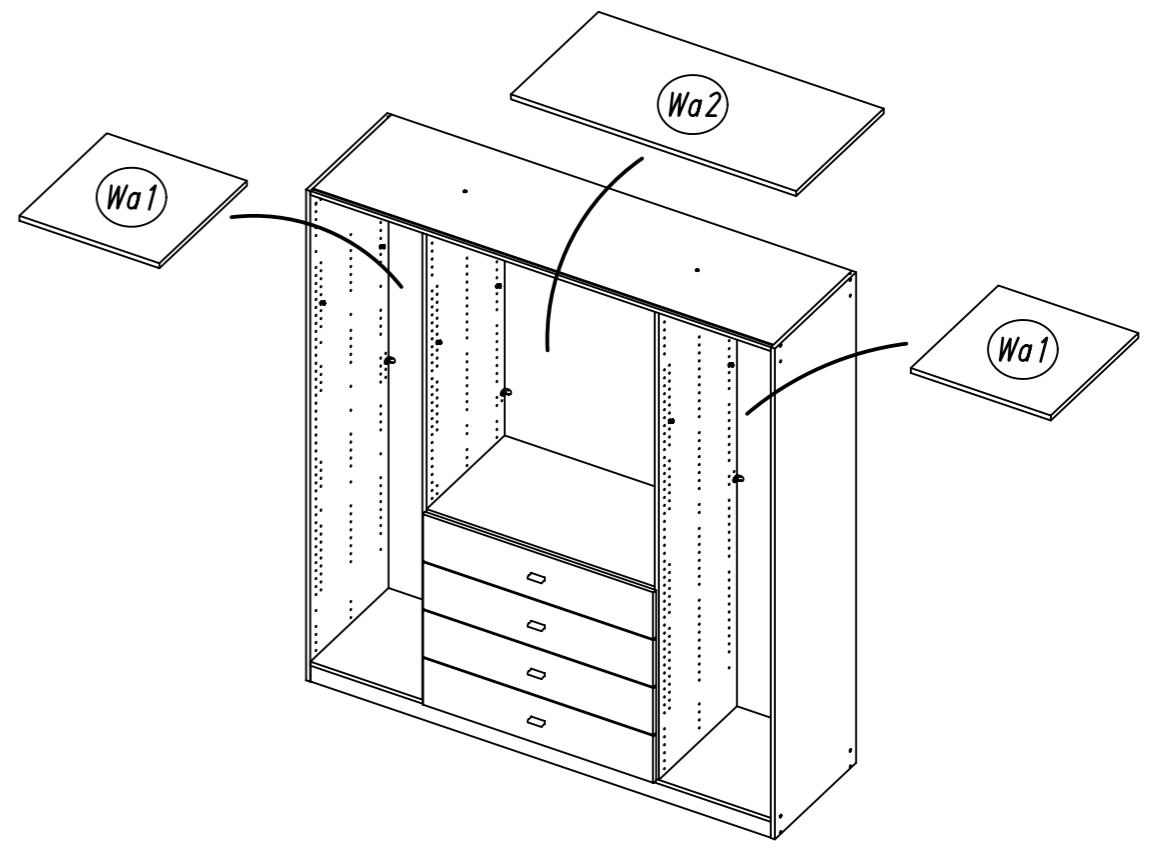
25 568



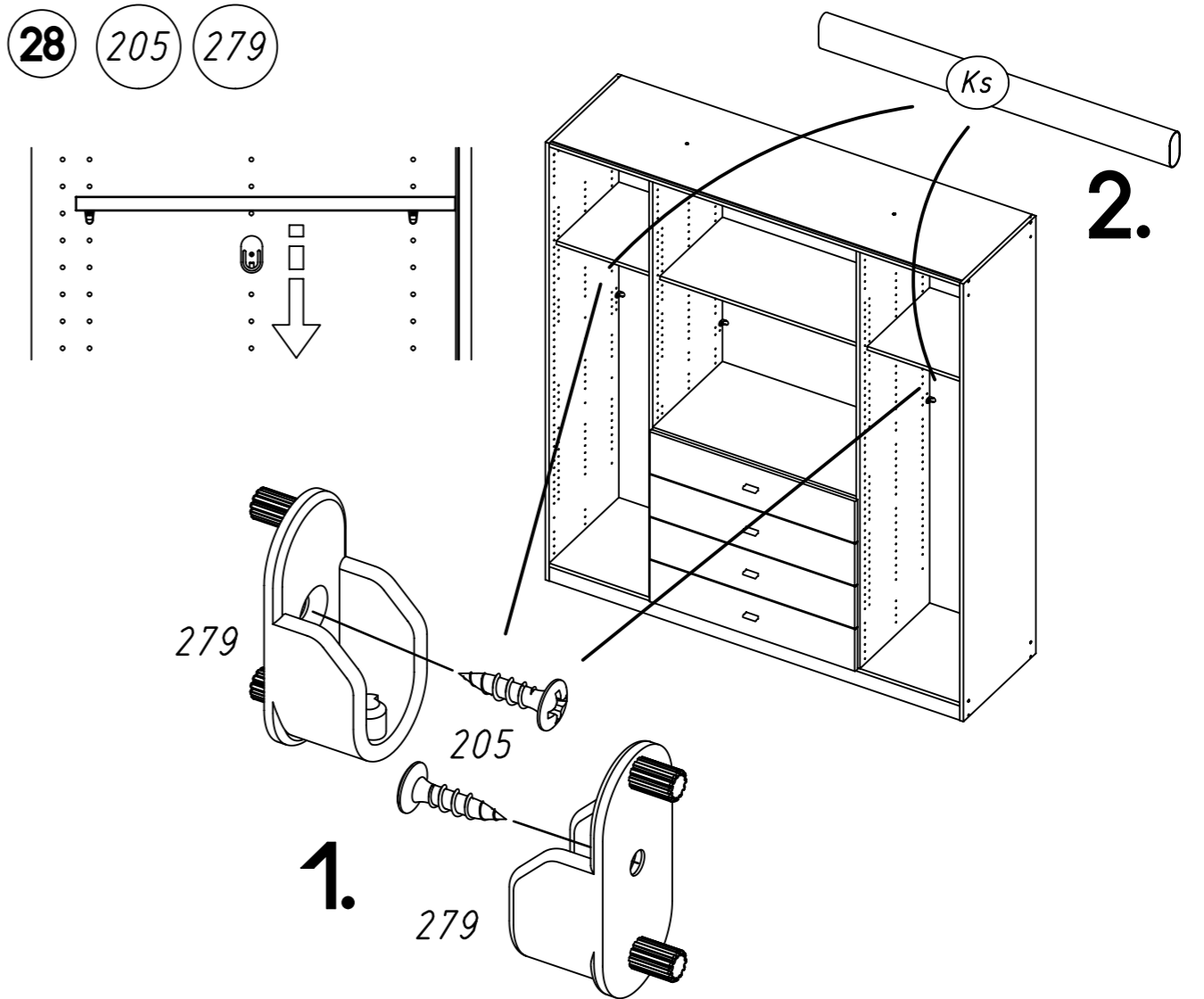
26 2



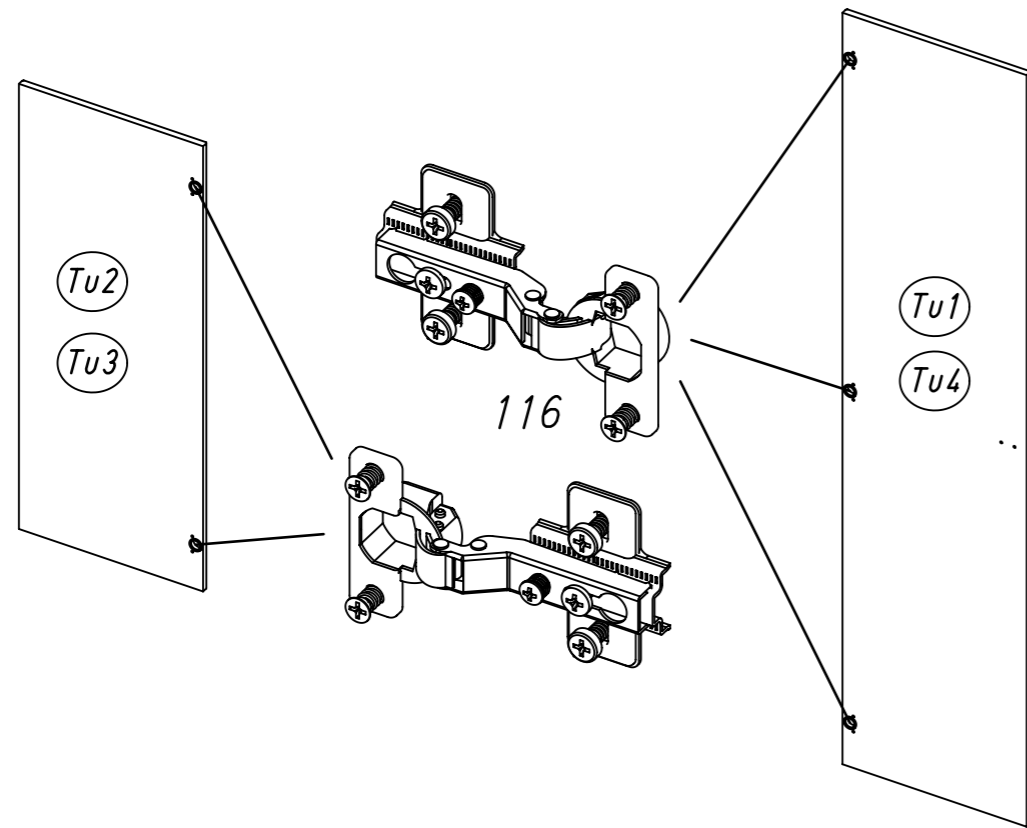
27



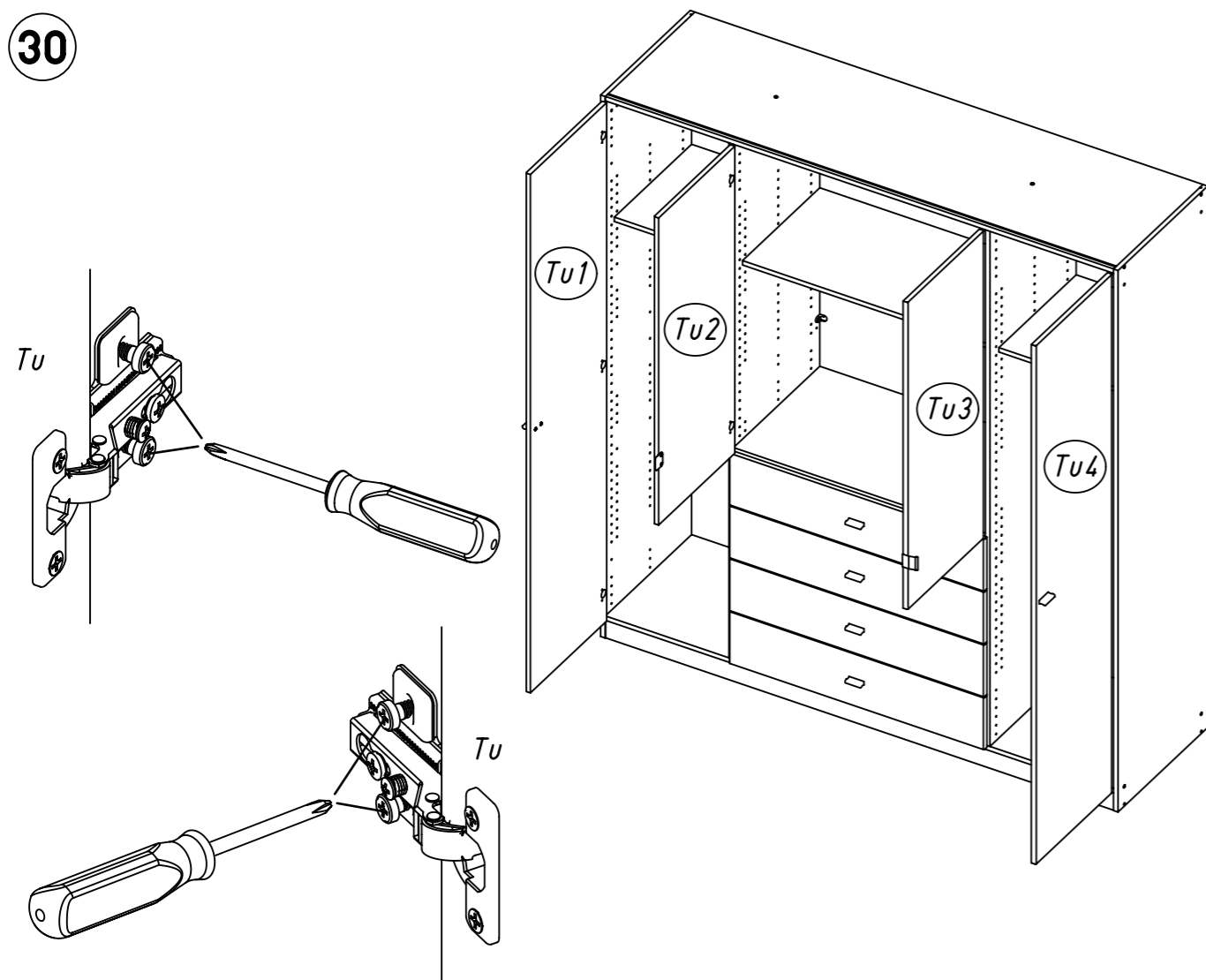
28 205 279



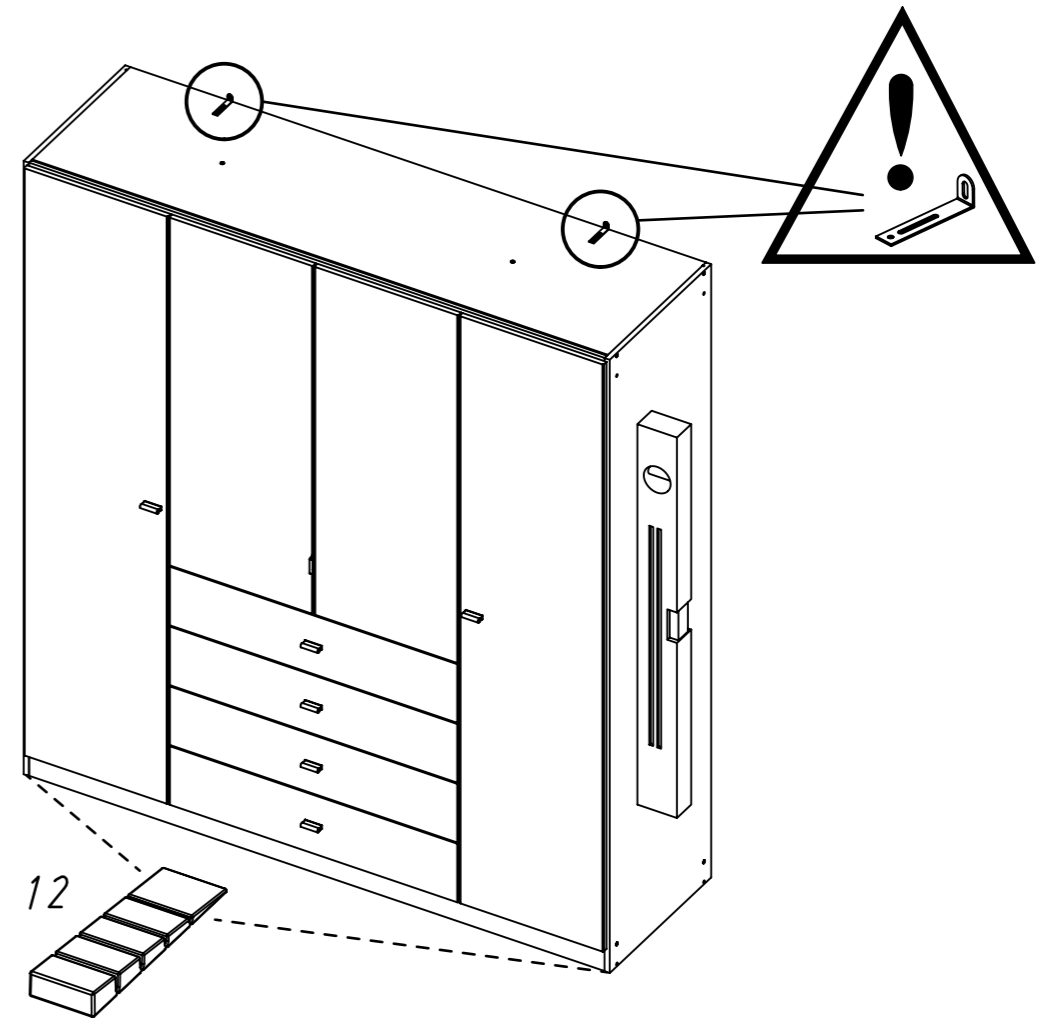
29 116



30

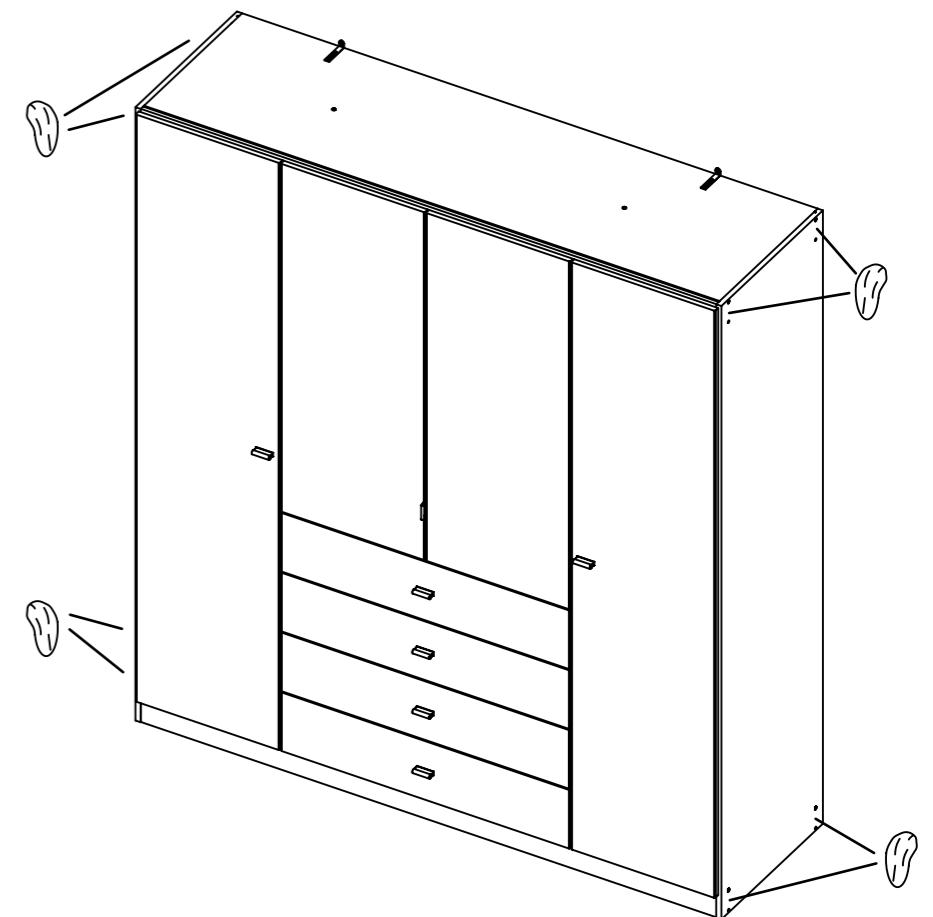
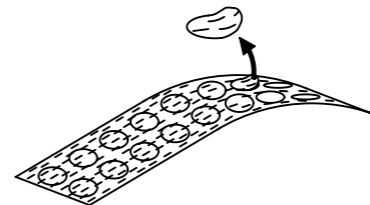
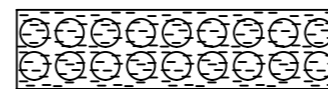


31 12



32

ABD-FOLIE
147x46



33

